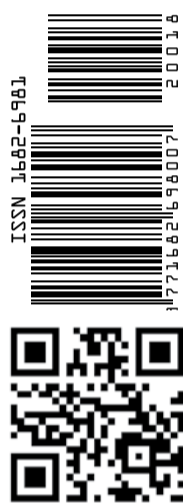




• ИЛЛЮСТРИРОВАННОЕ ИЗДАНИЕ ДЛЯ ОХОТНИКОВ, РЫБОЛОВОВ И ЛЮБИТЕЛЕЙ ДИКОЙ ПРИРОДЫ •

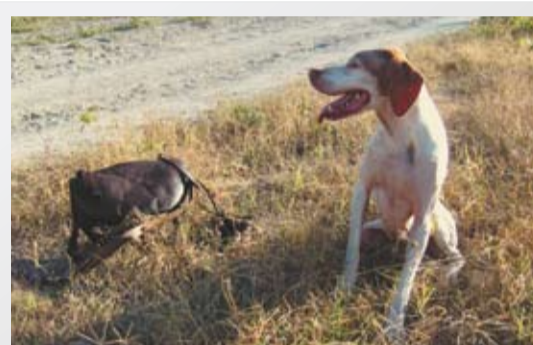
16+



**ВСЕ СВОЁ
НОШУ С СОБОЙ** 6 стр.



**ЗДРАВСТВУЙ,
ЛИНЬ!** 8 стр.



**ОЦЕНКА ЧУТЬЯ
ЛЕГАВОЙ** 12 стр.

Владислав ШАТИЛОВ

ПРОСТО ПОДУМАЙТЕ!



Современные молодые люди, в том числе и начинающие охотники, мало читают. Еще меньше любят прислушиваться к советам старших товарищей. Я не знаю, хорошо это или плохо. На мой взгляд — плохо! Но это только на мой взгляд.

Но человек изначально обозначен как существо разумное, то есть способное думать. Именно эту способность подразумевает автор, активно занимающийся охотой чуть меньше 50 лет, данной статьей. Просто подумайте!

Есть вещи, которым следует уделять особое внимание на охоте. О некоторых из них сегодня и пойдет речь.

ВЫБОР МЕСТА

Не только выезжая на открытие большой компанией, выбору места стоянки следует уделять внимание. Даже если вы приехали на пару часов вечерней зорьки, а на болоте, где вы охотитесь постоянно, уже стоит незнакомая машина, лучше уехать в другое место. В этом случае должен сработать принцип, кто первым встал, того и тапки. Это мы только считаем любимые болота «своими». Все свое у нас за забором находится, а угодя общине. И просто необходимо проявить уважение к коллегам, приехавшим раньше вас. Любые выяснения отношений приведут к конфликту, и, даже если до откровенного скандала не дойдет, настроение у вас будет испорчено надолго.

Помню случай, когда большой компанией, в которой было два новичка, впервые взявших в руки ружья, мы выехали на открытие летней охоты. Болот в те времена вполне хватало (были большие разливы весной), и, чтобы не ставить молодежь рядом с другими охотниками, я поставил старенькую палатку на подъезде к небольшому болотцу, расположенному на другой стороне протоки. Не заметить мою выцветшую от времени палатку было невозможно, так как другого подъезда к болотцу просто не было.

В день открытия, разумеется затемно, я перевез ребят на другую сторону и поставил в камышах рядом с собой. С рассветом начался лет. Мои подопечные стреляли, мазали и бурно выражали яркие эмоции, которых в столице явно не хватало. И вдруг я заметил какое-то движение прямо напротив себя на другой стороне болота. Охотник! В выражениях я не стеснялся. Оказалось, что немного знакомый мужик, осмотрев мою палатку, решил рискнуть и тихонько встал в камышах, никак не обозначив своего присутствия к моменту нашего прихода. Не досталось ему порции свинца только по воле случая. По моему совету он перешел на нашу сторону и встал рядом со мной. Оплошность свою он полностью признал, а утки хватило всем. Много ее было в те времена.

Если же размеры водоема позволяют охотиться на нем несколькими компаниями (чужая машина уже стоит на берегу к вашему приезду), я бы посоветовал пообщаться с приехавшими раньше вас. Очень вежливо! При доброжелательном отношении следует обсудить планы и оговорить конкретные места расположения стрелков. При малейшей агрессии немедленно уезжайте. На любом другом болоте охота может оказаться не хуже, а выяснять отношения с оружием в руках совершенно недопустимо!

Ни при каких обстоятельствах нельзя становиться на водоеме напротив друг друга! В моей памяти навсегда остался случай, когда мне досталось несколько дробин от моего друга. Наутро открытия мы разошлись по берегам небольшого болотца. На рассвете я заметил стайку чирков, выплывшую прямо из-под кюстика ивняка, возле которого я расположился. Мне не хотелось начинать сезон выстрелом по сидящим чирьятам, да и напротив себя я увидел Мишкину фигуру в длинном плаще.

«На кой черт он на ту сторону вылез?» — успел подумать я, но тут грохнул выстрел. Как плеткой хлестануло меня по ногам! Чирята дружно взлетели, а я громко высказал другу все, что думал о нем в ту минуту. Мишка оправдывался:

— Да на таком расстоянии, да всего-то «семерка» ...

Расстояние было около сотни метров, а отпороштившая от воды «семерка» легко пробила болотные сапоги, трико и плотные охотничьи штаны, оставив на ногах кровоподтеки и синяки.

Неоднократно бывали случаи, когда приезжающие после нас на вечерку охотники пытались встать напротив. Всегда стараюсь объяснить опасность ситуации. При нежелании переместиться ухожу сам. Это лучше, чем получить выпущенный в азарте заряд! Да и частенько приезжие бывают «подшофе»...

ПЬЯНКА НА ОХОТЕ

Я не имею в виду сто граммов, выпитые вами с друзьями за вечерним столом или по возвращении с утренней зорьки. Здесь речь идет об откровенном пьянстве, которое все чаще приходится наблюдать на открытии сезона. О том, что представляет собой пьяный до безобразия человек с ружьем в руках, говорить не хочется! Однако бывает. Своими глазами наблюдал





сцену, когда еле стоящий на ногах человек в трусах, с патронташем и ружьем за плечами появился на многолюдном пляже. На песчаной косе Мокши купалось и загорало в это время около пятидесяти человек. Пожилого пьяного «охотника» сопровождала не менее «веселая» женщина. Человек с трудом снял патронташ, повесил его и двустволку на шею подружки и полез в воду. После купания «красного коня» парочка удалилась в кусты, откуда раздались редкие выстрелы. Вам смешно? Мне не очень. Страшно, что такое возможно. А еще страшнее, что никто из присутствующих никак не отреагировал на безобразие. Обычное дело!

Неоднократно приходилось наблюдать пьяные пострелушки. Беда в том, что на охоту, особенно на летнее открытие, стали выезжать люди, далекие от охоты. Разумеется, они не могут добыть быструю птицу. Учиться охотничьим премудростям они не желают. Они просто пострелять приезжают! Осторожные вороны облетают места стоянок за километры, меньше везет мелким птицам, названий которых никто не знает. Еще чаще в ход идут опорожненные бутылки. Впоследствии здесь режутся сапоги и собачьи лапы, но кому какое до этого дело?

Пьяные разборки с оружием в руках не редкость. Обычно они заканчиваются трагедией. Но людям несвойственно учиться на чужих ошибках. Самым безобидным (и наиболее распространенным) последствием непомерных возлияний становится ситуация, когда никто из «охотников» не выходит из палаток и машин на утреннюю зарю открытия, ради которой, собственно, и организовано мероприятие! Что будут делать такие люди, когда солнце припечет настолько, что в палатке станет нестерпимо жарко? Правильно! Похмеляться. Но ведь такое времяпрепровождение ничего общего с охотой не имеет! От компании таких людей лучше отказать.

Всему району запомнился случай с компанией приезжих, у которых от непотушенного костра сгорели палатки, ружья и две иномарки. Вина всему алкоголь!



Фото Владислава ШАТИГОВА

ЗНАЙ ЛЮДЕЙ, С КЕМ ЕДЕШЬ НА ОХОТУ!

Был случай, когда мы взяли на открытие мало знакомого человека. Когда утром стали собираться на зорьку, он не смог найти свой патронташ. В расстроенных чувствах он принял стаканчик и отправился спать дальше. Когда мы вернулись с охоты, увешенные трофеями, наш приятель очень радовался за нас и пытался говорить тосты. Мы отправились разделять уток и готовить обед, он — снова в палатку. К вечерней заре охотник был «готов» окончательно.

Утром следующего дня он снова искал свой патронташ. Безуспешно. Когда к вечеру мы стали сворачивать лагерь, он, снимая свою палатку, радостно завопил:

— Так вот он где! А я думаю, что же мне все время там спать мешает?!

Ничего радостного от общения с таким человеком получить невозможно, и это далеко не худший вариант.

Был случай, когда я взял с собой на охоту отца и сына, с которыми познакомился случайно. Поездка предстояла долгая, в неизвестные мне

степи Казахстана. Но я был впечатлен красноречивым рассказом старшего попутчика об обилии дичи в «их» местах. Несмотря на заверения бывалых, с путевкой для меня возникла серьезная проблема. Решить ее удалось с большим трудом, в то время как родственнички мирно покуривали в сторонке. Участия в обустройстве лагеря они принять не пожелали, и я единолично организовал очаг и поставил палатку. Но еще больше я был удивлен словами старшего, когда пригласил отца и сына к накрытому столу:

— А мы уже поужинали!

Правда, несколько позже они разделили со мной трапезу с явным удовольствием. Я постоянно ощущал дискомфорт от общения с этими людьми. Ну не принято у нас так! Поехали вместе, а каждый сам себе на уме...

Еще чуднее вышло с охотой. На вечерке лета не было совсем, и я отправился спать в палатку.

— Ты спи, — напутствовал меня старший, — а мы с сыном еще возле костра посидим. — И щедро подкинул в огонь заготовленный мной хворост. С рассветом я застал своих напарников у костра, с аппетитом поедающих мои продукты.

РОГ-ИНФОРМ



Фото Сергея ФОКИНА

С ПОДСАДНОЙ ПО НОВЫМ ПРАВИЛАМ

В последний день августа Министерство юстиции Российской Федерации зарегистрировало новые Правила охоты, утвержденные Минприроды Приказом № 477 от 24 июля 2020 г. С правилами можно ознакомиться на нашем сайте ohotniki.ru.

Не вдаваясь в подробности нововведений, хочу обратить внимание любителей и ценителей весенней охоты на п. 47: «Охота на селезней уток с использованием живых подсадных (манных) уток осуществляется непрерывно с 1 марта по 16 июня в течение не менее 30 календарных дней». А п. 48 гласит: «Высшие должностные лица (руководители высших исполнительных органов государственной власти) субъектов Российской Федерации вправе установить конкретный срок весенней охоты на селезней уток с использованием живых подсадных (манных) уток в соответствующих охотничьих угодьях субъектов Российской Федерации».

Да, то, о чем давно мечтали любители охоты с подсадными утками, свершилось! И здесь надо в первую очередь признать заслугу в этом департамента охоты Минприроды России и его директора, которые услышали охотников и внесли огромный вклад этим решением в сохранение традиций исконно русской охоты с подсадной. Это решение возникло не на пустом месте. Охотники создают клубы любителей охоты с подсадной, проводят полевые испытания и состязания подсадных уток, причем тульские и нижегородские мероприятия стали ежегодными. Мне, как одному из судей соревнований, видно, что год от года растет число отлично работающих подсадных с хорошими голосами, «подсаднятники» налаживают контакты друг с другом, обмениваются опытом и племенным материалом. Охота возрождается. Это не может не радовать. Я хорошо помню конец 80-х годов прошлого века, когда после 25-летнего запрета эту охоту открыли, но найти достойную утку было большой проблемой.

Теперь все наши надежды на субъектовые органы исполнительной власти и прежде всего на областные, краевые охотуправления, охотинспекции и департаменты (названия их разные), отвечающие за охотничье хозяйство. Очень хотелось бы, чтобы они не спешили принимать решения по конкретным срокам весенней охоты с подсадной в своем регионе, а посоветовались бы с охотниками и специалистами по охоте с подсадной. Да, в одних областях охоту лучше открывать раньше, ориентируясь на пролет, в других — по «желтому цвету». Надо учитывать и местные традиции, и ежегодный ход весны, и фенологические даты прилета и пролета водоплавающих.

Выскажу свое мнение об оптимальных сроках охоты во Владимирской и Ивановской областях, к ним можно присоединить и Нижегородскую. Здесь истари было принято охотиться «с прилета», и разгар охоты всегда приходился на пик весеннего половодья и периоды массовой миграции утиных. Многолетние орнитологические наблюдения показали, что, например, у нас в пойме Клязьмы во Владимирской области первый и самый массовый пик пролета кряквы приходится на последнюю декаду марта — начало апреля. Зачастую в это время еще нет половодья, но кряквы огромными стаями идет по реке Клязьме, и в ее заводинах и «заплесках», а также по вскрывшимся малым речкам, впадающим в Клязьму, вполне можно успешно охотиться с подсадными утками, изымая прежде всего пролетных, подчас жирных чистых пером, первых селезней-«настовиков».

Вторая волна пролета совпадает, как правило, с пиком половодья или тремя-четырьмя днями позже него. В конце первой декады апреля появляются чирки-свистунки и связыи, неделей позже чирки-трескунки и шилохвости, позже всех прилетают широконоски. В пик половодья идет пролет нырковых уток, хотя гоголи появляются по Клязьме уже в конце марта.

Мое мнение — охотничий сезон с живой подсадной уткой в этих областях надо открывать 25 марта и завершать 30 апреля (подчеркну, что в Правилах охоты написано «не менее 30 дней», то есть эти 37 дней не противоречат правилам). Не надо бояться, что интенсивная стрельба будет вестись весь этот срок. У нас есть опыт Белоруссии, показавший, что длительный период весенней охоты приводит к снижению охотничьей нагрузки на угодья. Охотник сам выбирает благоприятные для охоты дни и ориентируется на погоду. В связи с этим я категорически против введения в сезон охоты «дней покоя», учитывая особенности весеннего пролета птиц. Привязывать охоту только к выходным дням также нецелесообразно. Настоящий охотник берет на весеннюю охоту отпуск. Продление сезона на май крайне нежелательно. Утки и другие птицы сидят на гнездах, и, как бы аккуратно ни была организована охота, фактор беспокойства неизбежен. Нужно помнить, что большинство уток, особенно в первой половине насидживания, бросают гнезда уже после первого вспугивания их с гнезда.

Сергей ФОКИН

Корсак
ХУДОЖЕСТВЕННО-ТАКСИДЕРМИЧЕСКАЯ СТУДИЯ
ИЗГОТОВЛЕНИЕ И ПРОДАЖА
ТАКСИДЕРМИЧЕСКИХ ИЗДЕЛИЙ
+7 916 060-22-11 taxidermy@yandex.ru
+7 916 131-68-99 www.korsak.ru

Производим и реализуем
ГУМАННЫЙ КАПКАН КА-2
для отлова соболя, куницы,
белки, хоря, колонка.
ЗАО «СКВИРЭЛ»
610014; г. Киров,
ул. Пугачева, 35
8(8332) 56-22-28;
8-922-668-10-09
squirrel.kirov@mail.ru
ЗАКУПАЕМ КУНИЦУ

ФОТО
НОМЕРА



В разгаре долгожданный сезон осенней охоты. Ждем от вас интересных фотографий. Лучшие из них будут опубликованы как «Фото номера». Пожалуйста, укажите имя и фамилию автора фото и приложите короткий текст (где, когда и как проходила охота). Фотографии в электронном виде присылайте на почту бильд-редактора «РОГ»: foto-rog@mk.ru с пометкой «Фото номера». При пересылке по электронной почте не сжимайте их, оптимальный объем — не менее 1 Мб.

Максим Суняйкин с сыном Матвеем в самом конце августа в Новгородской области с вышки на овсах добыли бурого медведя. Взобрались на вышку еще засветло. Медведь был замечен Матвеем на краю поля. Два часа охотники наблюдали, как медведь кормился на овсах, и лишь с наступлением сумерек был произведен выстрел в шею с расстояния более 100 метров из карабина Блейзер R93, калибр 30-06, прицел Dedal 3+. Медведь был найден собаками в 80 метрах от поля. Размер зверя составил 174 см.

Фото Максима СУНЯЙКИНА



РОГ-ИНФОРМ

СРОКИ ОХОТЫ С ПОДСАДНОЙ ПОДДЕРЖИВАЮ

Полностью согласен с предложениями Сергея Фокина по срокам весенней охоты с подсадной по центральным областям России с 25 марта по 30 апреля (стр. 2 этого номера газеты). В качестве обоснований этого срока приведу еще аргументы.



Фото Марины ФОКИНОЙ

Для лесной зоны Центрального региона России май является наиболее пожароопасным периодом. Часто именно охотников упрекают в создании пожарной ситуации. К этому следует добавить, что на майские праздники открывается садово-огородный сезон и масса населения устремляется на дачные участки, которые нередко располагаются вблизи от водоемов. Понятно, что стрельба в подобных условиях вызовет закономерное недовольство садоводов и огородников и без того часто настроенных против охоты весной.

Последнее, что, на наш взгляд, следует учесть при установлении длительного срока охоты с подсадной уткой, это наличие живой подсадной утки для каждого отдельного охотника. Групповое участие стрелков в добычании селезней с одной уткой недопустимо!

Сергей БУСЛАЕВ, биолог-охотовед, охотник с подсадными утками

ОТКРЫЛАСЬ ОСЕННЯЯ ОХОТА НА НИЖНЕЙ ВОЛГЕ

Открывшись с утренней зари 26 сентября, сезон охоты в Астраханской области продлится по 31 декабря.

Распоряжением Службы природопользования и охраны окружающей среды региона (далее — Служба) установлены нормы добычи в отношении 16 охотничьих ресурсов открывающейся охоты, в отношении которых не устанавливается лимит добычи.

Эти нормы действуют в охотничьих угодьях 10 ОДУ (исключая Харабалинские), 17 охотхозяйств АРОО «Астраханского областного общества охотников и рыболовов» (далее — АРОО) и 18 охотхозяйств других охотпользователей. Кроме того, названным Распоряжением установлены нормы добычи большого баклана, цапель и серой вороны.

Так, большого баклана, приносящего вред природным ресурсам, запланировано в сезоне добыть 212 000 особей. Нормы добычи по всем охотхозяйствам составляют: для ОДУ — 1000 особей, для АРОО — 10 000 и от 1000 или 2000 для охотхозяйств иных охотпользователей.

Впервые за многие годы разрешено добывать цапель, конечно, за исключением краснокнижных. Всего по нормам в регионе может быть добыто 23 650 цапель. В ОДУ, кроме Харабалинского, норма 160 особей. В АРОО можно добывать в каждом охотхозяйстве по 1000 особей. В иных охотхозяйствах можно будет добывать от 180 до 1000 особей за сезон охоты.

Серых ворон разрешено за сезон добыть 20 469 особей.

Подробнее о нормах добычи на сезон охоты можно ознакомиться на нашем сайте.

Охота на фазанов и серую куропатку в области откроется 7 ноября. Указанным Распоряжением установлена норма на добычу 8258 фазанов и 83 207 особей серой куропатки.

Среди читателей «РОГ» немало и тех, кто живет в Астраханской области или регулярно совершает туда охотничьи экспедиции. Для них не будет лишним вспомнить хотя бы некоторые требования действующего законодательства.

Провоз расчехленного или заряженного охотничьего огнестрельного оружия на механи-

ческих транспортных и плавательных средствах с включенным мотором запрещено.

Кроме того, не следует забывать делать отметки о добыче на оборотной стороне разрешения на добычу охотничьих ресурсов. Без этого транспортировка и первичная обработка добытых охотничьих ресурсов являются нарушением действующего законодательства.

Продолжают действовать Правила охоты, утвержденные приказом МПР России № 512, и за их нарушение предусмотрен административный штраф в размере от 500 до 4000 рублей. Штраф за повторное в течение года нарушение составит от 4000 до 5000 рублей. Законодательством также предусматривается конфискация орудий охоты или лишение права осуществлять охоту.

Добыча птиц, не отнесенных к охотничьим видам, а также охота без соответствующего разрешения и добыча дичи сверх норм добычи, может повлечь и возмещение вреда, причиненного охотничьим ресурсам. К примеру, максимальная сумма ущерба за одну особь утки с учетом половой принадлежности составит 3000 рублей, гуся — 5000 рублей.

ЗУБРОВ И ЛЕОПАРДОВ ВЫПУСКАЮТ В ПРИРОДУ

Всемирный фонд дикой природы (WWF) совместно с Минприроды Республики Северная Осетия — Алания выпустил в Турмонском заказнике восемь чистокровных зубров. Они должны присоединиться к самой молодой группировке из десяти животных, которых выпустили здесь ранее в 2018 г.

Пополнение в зубриное семейство прибыло из питомника Окского заповедника (Рязанская обл.). Этим летом Турмонскую группировку дополнили восемь зверей. Три из них — самцы, пять — самки. Самый старший из них — самец Мезарь, 2016 г.р., а вот самая юная самка Мелитен, ей год и 9 месяцев. Кстати, через шесть дней самцу Местору исполнится три года. Все рождены на территории России, однако три самки (Мекроха, Меринда и Мелитен) — от шведских зубров. Всем животным предстоит провести месяц в карантинном вольере. После чего зубров выпустят осваивать просторы Ардон-Урухского междуречья.

А в Кавказском заповеднике состоялся выпуск двух переднеазиатских леопардов — самца и самки. За месяц до этого двухлетние Кодор и Лаба успешно сдали экзамены в Центре восстановления леопарда на Кавказе Сочинского национального парка, подтвердив свою готовность к самостоятельной жизни в естественной среде. Перед выпуском в природу животные сдают настоящие экзамены. С рождения они учатся самостоятельно охотиться и выживать в дикой природе. Для этого в 2009 г. был построен Центр восстановления леопарда на Кавказе, который находится на территории Сочинского национального парка. В двухлетнем возрасте леопарды проходят экзамены, в ходе которых экспертами ИПЭЭ РАН и Московского зоопарка оценивается их умение охотиться, избегать человека и домашний скот, физическое состояние и социальная компетентность при взаимодействии с сородичами. После успешного тестирования для дальнейшего мониторинга на леопардов надевают спутниковые ошейники, которые позволяют отслеживать перемещения животных и получать информацию об объектах их питания и процессах адаптации.

МЕХОВАЯ ФАБРИКА «РЫСЬ» www.shkyrki.ru



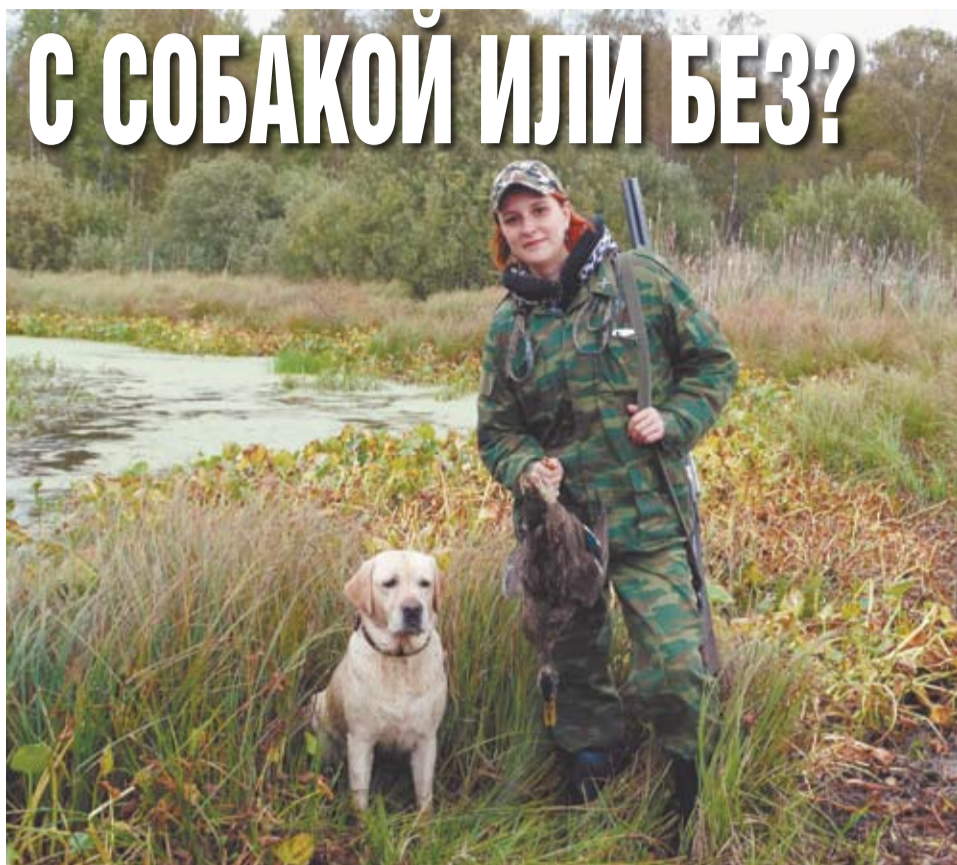
ВЫДЕЛКА МЕХА

- * Выделка мехового сырья (бообр, лиса, выдра, медведь, волк, соболь, норка, куница, африканские животные и т.д.);
- * Таксидермические работы (ковры, головы, чучела, птицы, африканские животные...);
- * Стрижка меха, покраска меха, покраска шуб, жилеток, воротников и т.д.;
- * Пошив меховых изделий (шуб, жилеток, ковров, воротников, шапок) на заказ;
- * Ремонт и переделка меховых изделий;
- * Покупка мехового сырья;
- * Требуется мездрильщик (возможно обучение).

ГРАФИК РАБОТЫ: понедельник — пятница с 9:00 до 20:00 (без обеда), суббота с 10:00 до 19:00 (без обеда), воскресенье с 10:00 до 17:00.
Пос. Малаховка, Красковское шоссе, д. 2 (черные кованые ворота у станции Малаховка),
8-495-501-12-36, 8-965-288-51-98 (Анна),
8-903-189-91-72 (Оксана)



Федор ФЕДОРОВ, фото автора



С СОБАКОЙ ИЛИ БЕЗ?

А так ли уж необходима собака? В этом вопросе есть свои плюсы, но и минусы есть также. Давайте объективно поразмыслим над тем, насколько охотнику полезно иметь четвероногого помощника. Предвижу возмущенные возгласы и разгромные статьи владельцев собак охотничьих пород на эту щекотливую тему.

Раз за разом в охотничьих рассказах проскакивает утверждение, что охотник без собаки — это что-то половинчатое, несерьезное и такой охотник не должен приниматься общественностью всерьез. А так ли это? Человек с ружьем на плече, да еще и с собакой на поводке, для большинства обывателей, а особенно для прекрасной половины человечества вызывает восхищение и неподдельный интерес окружающих. Хотелось бы знать, сколько собак охотничьих пород имеют охотники в нашей стране и сколько их без собак от общего числа. И каких пород, специализации, работающих в поле, а не «диванных». К сожалению, объективных цифр по этим вопросам в СМИ что-то не попадает. Думаю, что совсем немного, процентов 10–20, не более. Охотничьи законодатели пытаются увеличить число владельцев охотничьих собак легавых пород, ретриверов и спаниелей, открывая охоту на две недели раньше, чем всем остальным любителям собак и «бессобачникам», разрешив, кстати, совсем недавно, всего лишь несколько десятилетий назад, использование таких собак на тяге для отыскания подранков и битой дичи. Разумные решения! Но все же предполагаю, что, несмотря на это, владельцев собак даже таких пород становится все меньше. Хлопотно, да и дорого становится содержать по большей части крупных, очень энергичных и деятельных собак в больших мегаполисах и выезжать с ними в отдаленные охотничьи угодья.

Не вызывает сомнения тот факт, что охота с собакой доставляет ее владельцу истинное наслаждение и гордость за то, что он, ее хозяин,

сумел-таки вырастить, воспитать и обучить своего помощника охотничьему мастерству. А многие ли охотники справляются с этой сложной задачей? Нередко встречаются владельцы, гордо ведущие своего питомца на поводке, а на поверку в угодьях собака оказывается малоуправляемой, беспомощно носится по лесам и болотам, не понимая, что же от нее требуется. Собака не работает. Тут уж не до эстетики, все на нервах. На охоте в малоизвестных местах и на крупных животных всегда присутствует риск потери «члена семьи». Совсем молодая или очень старая, а то и больная собака не в состоянии эффективно работать в силу своего возраста. Так сказать, «гарантийный» срок ее службы исчисляется всего каким-то десятком лет, если, конечно, не произошло экстраординарных событий, как-то случайная гибель, тяжелая болезнь, увечье... Потеряв друга, охотник, поговаривая, как правило, заводит новую собаку, и все повторяется вновь. Будет ли она лучше прежней или хуже, зависит от множества факторов и причин. Несомненно, охотник с чутливой, хорошо обученной и натасканной собакой добудет больше дичи и почти не потеряет подранков.

Вот один из примеров. Открытие летне-осенней охоты в шестидесятые годы прошлого столетия в Брянской области. Тогда мой дядя Степан имел очень хорошую, награжденную многими медалями западносибирскую лайку. После утренней зари в пойме реки Десны почти не стрелявший по уткам влет из-за ранения руки дядя собрал с собакой не менее двух десятков потерянных охотниками уток, обходя после утренней зорьки многочисленные пойменные озера, старицы и болота.

Сколько же дичи теряют охотники, не имеющие собак? К сожалению, достоверных данных по этой проблеме нет. Исходя из почти шестидесятилетнего опыта охоты на различные виды дичи, могу предположить, что где-то около 20–30% от количества найденных птиц. Это прикидки, исходя из современных условий бесшабашной стрельбы хорошо обеспеченных людей нового поколения, не очень знакомых с поведением птиц, правилами и этикой охоты.

В связи со сказанным вспоминается прошлогодняя осенняя охота на побережье Рыбинского водохранилища Ярославской области, когда на одной из вечерних зорь в темнеющем уже небе один из так называемых «охотников» палил по уткам из своего автомата сериями по десять патронов, и так повторилось четыре раза!

Или нынешнее открытие летне-осеннего сезона охоты в Московской области (8 августа). Как говорится, дорвались! Два «охотника» стабильно палили по уткам по пять раз кряду. Очень неприятно было слышать. Травянистая растительность в этом году по пояс высотой, то есть найти трофей, упавший наотлет, не представляется возможным. Вот вам и очередной факт в копилку «зеленых» для формирования антиохотничьего настроения. Как писал профессор В.Г. Гелтнер, известный в нашей стране териолог и зоогеограф: «Ни с точки зрения «честной охоты», ни в смысле охраны природы это ружье (пятизарядный магазинный дробовик) неприемлемо. По взлетающей птице третий выстрел практически удается редко, а четвертый и пятый — если сделаны вообще, идут «в белый свет». Того же мнения при охоте на пернатую дичь придерживается опытный охотник Игорь Беляков («РОГ» № 31 от 25–31 июля 2012 г.). Разумно было бы ограничить использование пятизарядных ружей для многих видов охоты тремя патронами, как это принято в некоторых странах.

Несомненно, охотник с чутливой, хорошо обученной и натасканной собакой добудет больше дичи и почти не потеряет подранков.

Учитесь сдерживать эмоции, в меру и метко стрелять, для этого существует «стенд». Опрос шести охотников без собак показал, что двое охотников не добыли ничего, а остальные взяли по одной-две птицы, расстреляв в среднем по 15 патронов. От себя добавлю, что я сделал всего четыре прицельных выстрела, с тем расчетом, что битая птица упадет только на чистом месте, и взял четыре трофея. Да и как иначе? Зачем же стрелять над густейшей травой, да на недосягаемой высоте, понапрасну калеча птиц?

Имея собаку, охотник, я бы сказал, несколько расслабляется и стреляет в любом удобном случае, свято надеясь на мастерство своего четвероногого друга. Но даже в этом случае его надежды не всегда оправдываются, чему могу привести несколько примеров.

Как же найти битую дичь без собаки? Вот несколько рекомендаций. Основное правило не стрелять далее 40, максимум 50 метров (предельная дистанция для стрельбы дробью), и это только в том случае, если вы находитесь на абсолютно чистом месте. Если вокруг густая трава, кусты, деревья, сократите дистанцию до 20–30 метров. Воздержитесь от выстрела в случае, если птица поднимается за бугром, высокими, густыми

кустами, когда иной раз и не поймешь, упала ли она и где. Не стреляйте после удачного выстрела по другой, хотя бы удобно поднявшейся птице: найти в густом месте оба трофея удастся редко. Обязательно отметьте на местности основной ориентир в створе с упавшей птицей — дерево, куст, кочку. Постарайтесь запомнить травинки, которые задела птица при падении, и примерное расстояние до них. Не отрывая взгляда от этого места, немедленно бегите туда и, достигнув его, отметьте кепкой, рюкзаком, курткой. На короткое время остановитесь и присмотритесь, прислушайтесь, возможно, птица выдаст свое местонахождение шорохом, шевелением травы, волной из-под берега. Раздвигая густую траву, начинайте поиски, двигаясь по направлению намеченного ориентира сперва вперед (как правило, чуть не добегаешь до трофея), потом назад, вправо, влево, вблизи оставленной вами вещи. Обращайте внимание на выбитые выстрелом перья, учитывая высоту полета птицы, направление и силу ветра. Это поможет в поисках. Иной раз они затягиваются надолго, но при везении и упорстве заканчиваются наградой, если, конечно, это не подранок. Его ищут поблизости от места падения, обращая особое внимание на укромные уголки. Водоплавающие птицы, нырнув, часто вылезают на сушу и затаиваются на берегу — под куртиной густой травы, в бобровых ходах, под валежинами. Не жалейте патрон на дострел уплывающей птицы. Выпадите хотя бы минимума снега, появление обильной росы, иней облегчают поиски. Долг каждого культурного охотника предпринять все усилия, чтобы отыскать трофей.

Собака обучает своего хозяина, показывая места, где затаилась дичь, а пылкий охотник запоминает так нужную ему информацию. Вместе с тем знаю несколько случаев, когда охотник, многие годы имевший собаку и внезапно оставшийся без нее, либо совсем отказывался

от поездки на охоту, либо был абсолютно беспомощен в поисках дичи, и это при стаже охоты в 20–30 лет.

Незаменима собака как надежный помощник, друг и охранник в отдаленных, глухих угодьях, особенно при ночевках в одиночку в районах обитания крупных хищников. Собака вовремя предупредит об опасности и не раз спасет от беды. Охотник с собакой, как правило, специалист только в одном направлении охоты, либо с легавой, либо с лайкой, норной, гончей. А как же другие виды, приемы, способы охоты, которых множество? Ведь нереально содержать сразу несколько специализированных собак. На других охотах он сразу же становится «бессобачником», собирает рюкзак, надевает сапоги или валенки, берет в руки ружье и отправляется на охоту без своего четвероногого помощника под его обиженные вопли. Так каков же вывод из всего вышесказанного? Все охотники имеют полное право отдаваться своему любимому увлечению, как имеющую собаку, так и без нее (которых большинство). И незачем с некоторым презрением и превосходством относиться к последним. А вот повышать свое мастерство, соблюдать правила и этику охоты необходимо.

ВЕСТИ С ОХОТЫ

ПОДМАНИТЬ КОСУЛЮ

Пандемия коронавируса внесла изменения в охотничьи сезоны Венгрии. Как обычно, сезон охоты на косулю здесь начинается 15 апреля.

Большинство разрешений на косулю охотники объединения продают иностранным охотникам. Деньги от проданных лицензий идут на биотехнические мероприятия и прежде всего на посев кормовых культур и уход за ними. В связи с пандемией въезд иностранцев в Венгрию был запрещен, и поэтому иностранный охотничий туризм в этом году разрешен не был, и этот рынок рухнул.

Охотничьи товарищества начали массово продавать лицензии на косулю венгерским охотникам. Охота на косулю очень интересна в период брачного сезона (с 15 июля по 20 августа). В период гона самцов можно подманить звуками самки. С помощью этого способа можно не спеша выбрать косулю нужных размеров и с хорошими рогами.

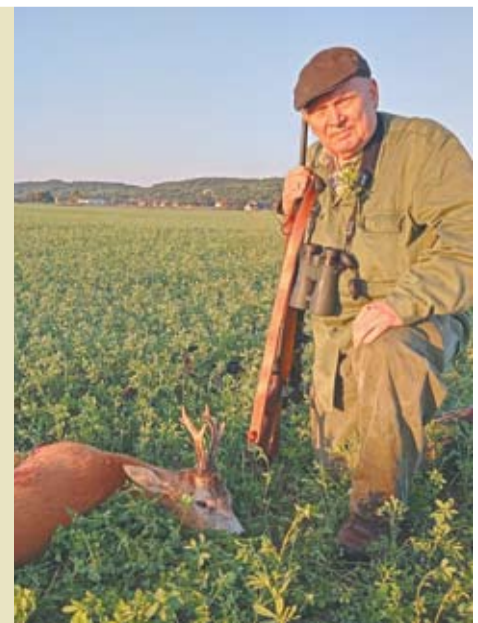
13 августа 2020 года, рано утром, еще в полной темноте, мы отправляемся на охоту. Охотничья территория находится вблизи реки Дунай, где расположены большие поля кукурузы, подсолнечника или люцерны (по 500–800 га). На первом поле люцерны, граничащем с маисом, зверей не было. На втором участке обнаружили двух самцов косуль в подсолнечнике. Они были молодыми и не обращали никакого внимания на звуки самки, которыми мы пытались их привлечь. Неожиданно откуда ни возьмись на поле вышел старик и начал бить молодых самцов, прогнав их с поля. Но и на мой манок он не отреагировал. Продав полчасика, пришлось сменить поле.

Это люцерновое поле находится в полукилометре от предыдущего. Вижу, там пасутся две молодые косули, довольно далеко от меня. Имитирую призывный звук самки. Косули поворачивают головы в сторону источника звука, но приближаться ко мне не хотят.

Вдруг с подсолнечного поля выходит третий козлик и бежит прямо ко мне. Сзади меня над горизонтом взошло солнце. Шестилетний самец косули подошел примерно на 60 метров и остановился передо мной! Я стою на границе сухого мелиоративного канала, укрывшись бурьяном. Моя винтовка Sako 7x64 ждет хорошего поперечного положения козлика, и пуля Hammerhead 11,2 г кладет зверя на месте! Трофейный вес рогов составил 250 граммов, а вес косули без внутренностей 18 килограммов.

В этом году в Венгрии популяция кабана сильно пострадала от африканской чумы свиней, это заболевание присутствует в некоторых регионах Венгрии, и все охотничьи территории обязаны отстреливать на 40% больше кабана, чем обычно. Охота на кабана у нас сейчас разрешена круглогодично.

Денес ФЛЮК, Венгрия, г. Сексард, специально для «РОГ», фото автора





Андрей КАШКАРОВ, фото автора

ПАРАД ФЕСТИВАЛЕЙ

Пятого сентября по стране прошел парад фестивалей «День охотника». Девятый областной фестиваль «День охотника» стартовал в Выборге Ленинградской области в 12 часов.

Я прибыл к месту заранее и, посетив Рыночную площадь Выборга, в исторической части города, еще 4 сентября, видел, как прошли масштабные приготовления. Было выставлено более 50 палаток, в которых мог бы поместиться армейский взвод — для принятия пищи. «День охотника – 2020» провели на трех площадках: на территории Парка им. Ленина, Рыночной площади и на Набережной им. 40-летия ВЛКСМ.

Комитет по охране, контролю и регулированию использования объектов животного мира Ленобласти оказывал, надо полагать, финансовую поддержку мероприятию: была оборудована сцена и арт-пространство с обширной программой мероприятий. Особенно популярными у гостей и участников фестиваля стали турнир по стрельбе из лука, арбалета и малокалиберной винтовки, турнир по рыбной ловле и даже... тест-драйв на мотоциклах. В отдельном павильоне шла подготовка к соколиной охоте, а по соседству проводили мастер-класс по подманиванию птиц. Кулинарные мастер-классы, «ворк-шопы» кинологов-профессионалов, демонстрацию собак охотничьих пород и другие зрелищные мероприятия посетили более 20 000 человек, из которых большинство, надо полагать, все же — охотники. Многие пришли семьями, с детьми. К 14 часам мое внимание привлекла импровизированная сцена с софитами: выступали творческие коллективы Выборга и Выборгского района Ленинградской области. К слову, мероприятие получилось весьма массовым и красочным. В Выборге такой охотничий фестиваль за много лет прошел впервые. Анонсы мероприятия и правила со-

ревнований в его формате заранее опубликовали на сайтах. На информационных ресурсах можно было ознакомиться с положениями об участии в соревнованиях по стрельбе и рыбной ловле. Как участник мероприятия я получил массу интересных впечатлений, и если бы кому-то пришлось в голову вдруг переписать всех активных охотников Ленинградской области в некий условный список и заполучить их фотографии, то лучшего повода и придумать было бы невозможно.

Интересно, что в тот же день, но на час раньше, начался фестиваль «Записки охотника» в Музее-заповеднике И.С. Тургенева «Спасское-Лутовиново». Здесь охотничий фестиваль проводили впервые, но не менее значительно. Для участников и гостей фестиваля также провели выставки охотничьих собак и охотничьих трофеев, показательные выступления ловчих птиц, выступления наездников. Интересующиеся смогли проверить знания в тематической интеллектуальной игре-квесте и посетить лекторий, который собрал более сотни человек; состоялся разговор о правах и обязанностях охотинспекторов, а ветераны отрасли поделились своим опытом. Запланированного времени, как это часто бывает, не хватило для общения, и люди активно обменивались контактами, чтобы продолжить его уже вне регламентированного формата.

В 11 утра торжественно открыли фестиваль в формате театрализованного представления. Затем чествовали ветеранов отрасли творческими «вставками» выступлений ансамбля «Славица». Продолжили работу фестиваля выставка охотничьих собак, выставка охотничьих трофеев, литературный



квест «Охота питала и литературу» и, конечно же, гастрономические ряды, где можно было приобрести вяленое и парное мясо кабанов, лосей и медведей. Многим, по случившимся отзывам, понравились показательные выступления русских подсадных уток и ремесленные мастер-классы, где опытные специалисты охотничьих промыслов блистали талантами. В 12 часов состоялся круглый стол для участников деловой программы, затем — показательные выступления наездников и охотничий квест для детей. Тематическая интеллектуальная игра «Записки охотника» продолжилась показательными выступлениями ловчих птиц «Соколиная охота», специалисты прибыли из Калуги.

Затем подвели итоги выставок собак с непременным награждением победителей. Людям было приятно. Собакам — тоже. В качестве призов достались увесистые мешки собачьего корма. Также прошел концерт авторов-исполнителей Леонида Сергеева и Дмитрия Бикентаева. Конкурс охотничьих баек предшествовал награждению победителей в разных номинациях и закрытию фестиваля.

Праздничный турнир, посвященный Дню охотника, 5 сентября также прошел в Ломоносовском районе Ленинградской области. Здесь, на ярмарке, открытой для всех желающих в свободном формате, провели не менее увлекательные мероприятия: прогулки

на лошадях, езда на квадроциклах и катание на БРДМ. Как главный приз для победителей разыгран спортивный огнестрельный пистолет. Причем в программе мероприятий мог принять участие любой желающий, даже не имеющий разрешения на хранение и ношение оружия. Ломоносовские организаторы позиционировали свое мероприятие как ежегодное стрелковое соревнование среди охотников, спортсменов и любителей оружия в Санкт-Петербурге — ежегодный турнир «День охотника». Это малая толика сведения о том, как в обширном российском государстве провели день 5 сентября. Однако самым массовым, по сравнению с последними годами, случилось мероприятие в Выборге, куда приехали охотники с семьями со всей Ленинградской области, Республики Карелии, из Санкт-Петербурга и близлежащих регионов. Да что говорить, если среди гостей я случайно встретил даже старого знакомого — потомственного охотника и из Петропавловска-Камчатского, члена союза писателей Павла Панова. В той дальней от нас стороне, почти на другом полюсе, охотятся не на бурых камчатских медведей темного окраса. Я спросил, как ты, кто тебя приглашал? А он ответил, что всегда мечтал побывать в Выборге. А тут такой случай. «Не мог не прилететь». Представляется, что эта искренность, выданная не по заказу, много свидетельствует о популярности охотничьих фестивалей.

РЕКЛАМА

ПОРТАТИВНЫЙ ТРИХИНЕЛЛОСКОП ПТ-101 для охотников!

Специально разработан для выявления заболевания трихинеллезом дичи медведь, кабан, лисица

- Увеличение 50 крат
- Портативность, удобство в эксплуатации, подробная инструкция
- Использование в полевых условиях
- Точный металлический корпус
- Противоударная сумка
- Производство НПП «Эконикс», Россия

Где купить?
г. Москва
• НПП «Эконикс» +7 (495) 730-51-26,
• 30-06.ru +7 (495) 675-66-09,
• hunt.ru +7 800 333-05-31
г. Санкт-Петербург
• wht.ru +7 800 333-44-66

www.econix.com
econix@econix.com

ГАРАНТИЯ КАЧЕСТВА

ARMYTEK

ПОЛНАЯ ГАРАНТИЯ 10 ЛЕТ

МУЛЬТИФОНАРЬ WIZARD MAGNET USB

- Универсальный фонарь 10 в 1 для охоты, рыбалки, походов и повседневного использования
- Яркость до 1000 OTF люмен с широким углом света 70°:120°
- Дальность луча до 119 метров
- Уже в комплекте: налобное крепление, клипса, аккумулятор 18650 Li-on магнитная USB - зарядка
- Полная защита от воды, грязи и пыли — фонарь продолжает работать на глубине 10 метров и после падения с 3 этажа
- Канадский производитель
- Лучшие фонари по мнению охотников и рыболовов в 75 странах мира
- 10 лет безусловной гарантии

ПОДАРОК ДЛЯ ЧИТАТЕЛЕЙ ГАЗЕТЫ! Назовите промокод «РОГ» при заказе и получите зарядное устройство Handy C1 бесплатно!

ПОКУПАЙТЕ У ОФИЦИАЛЬНОГО ПРЕДСТАВИТЕЛЯ:
129085, Москва, пр-т Мира, д. 95, стр. 1, оф. 708 (150 метров от м. Алексеевская, оранжевая ветка)

БЕСПЛАТНЫЕ ЗВОНКИ ПО ВСЕЙ РОССИИ: 8 (800) 100-7715
ПО ВОПРОСАМ ОПТОВЫХ ЗАКУПОК: +7 (495) 118-2305 opt@armytek.ru
www.armytek.ru

ПОКУПАЕМ

МЯСО ДИЧИ ТУШИ, ПТУШИ, ЧЕТВЕРТИ:

лось, кабан, олень, косуля, медведь.

Рассмотрим любые объемы, круглогодично. Расчет в любой форме.

Александр,
Тел.: 8-926-677-42-43,
Эл. почта: alex@dikovinka.su

ООО НАУЧНО-ПРОИЗВОДСТВЕННОЕ ОБЪЕДИНЕНИЕ «СФЕРА»
г. Нижний Новгород

(831) 413-62-70, 8-920-253-12-95
e-mail: npf-sfera@yandex.ru,
наш сайт: http://манок-беркут.рф

Электронные манки «Беркут ДУ»
♦ (185 голосов) — от 12 500 руб.
Новинка «Беркут СТАЛКЕР»
♦ (185 и 42 голоса) — цена от 7 800 руб.

Гарантия на все изделия 2 года.



КОЛОНКА РЕДАКТОРА

НОВЫЙ РЕГЛАМЕНТ РОСГВАРДИИ...



Интересные новости: вступил в силу новый регламент, который регулирует отношения между Росгвардией и гражданами. Этот документ — приказ Росгвардии от 14.01.2020 № 8 «Об утверждении Административного регламента Федеральной службы войск национальной гвардии Российской Федерации по осуществлению федерального государственного контроля (надзора) за соблюдением законодательства Российской Федерации в области оборота оружия».

Регламент отрегулировал многие «серые» места и достаточно четко расписал права и обязанности контролирующих органов. Так проверку условий хранения могут осуществлять только сотрудники Росгвардии, правда, есть и исключения.

Пункт 70. Лицом, ответственным за проверку соответствия хранения, ношения оружия, теперь является только сотрудник Росгвардии. Исключение составляют случаи, когда в населенном пункте нет подразделения Росгвардии, тогда проверку может провести участковый. Но для проведения этой процедуры у участкового должен быть на руках запрос/предписание о проведении проверки, с которым он обязан ознакомить владельца оружия.

Ранее почти везде проверку проводили участковые, причем часто без каких-либо предписаний, просто по устному указанию.

Отрегулировано, когда и на каких основаниях проводится проверка. Плановая проверка теперь может проводиться один раз в пять лет, другими словами, если нет никакого движения оружия, то и приходиться на проверку должны не чаще, чем раз в пять лет. А вот движение оружия, купля/продажа и т.п. может инициировать внеплановую проверку. Она может проводиться чаще, если это предусмотрено пунктом 67 регламента:

- приобретение оружия (сюда входят все случаи приобретения, покупка, переоформление, наследство, дар);
- при совершении владельцем оружия преступлений или административных правонарушений (угроза окружающим, нарушение общественного порядка и общественной безопасности или установленного порядка управления (предусмотренные главами 19–20 КоАП РФ). А также при совершении административных правонарушений в области оборота наркотических и психотропных средств;
- при нарушении порядка обращения с оружием (отсутствие при себе документов на оружие, просрочка переоформления, нарушение правил транспортировки и т.д.);
- принятие органами власти (Росгвардией) мотивированного решения в письменном виде о проведении проверки условий хранения оружия.

Новый регламент также предусматривает согласование проверки с владельцем оружия. Сотрудники Росгвардии (участковые) обязаны согласовывать с владельцем оружия время проведения проверки. Если проверка будет осуществлена без предупреждения, то гражданин вправе отказать исполнителю и, при необходимости, написать жалобу за несоблюдение пункта 69 Регламента.

Должностным лицом органа государственного контроля (надзора) в течение двух рабочих дней со дня возникновения оснований для начала административной процедуры, указанных в пункте 67 настоящего Административного регламента, совместно с гражданином или уполномоченным представителем юридического лица по телефону либо по электронной почте (при наличии) определяются дата и время проведения проверки обеспечения условий хранения (сохранности) оружия и патронов.

Теперь никаких неожиданных проверок быть не может, владелец оружия должен быть предупрежден о приходе инспектора.

Сотрудникам вменено в обязанность предупреждать владельцев оружия о приближении срока истечения разрешений (п. 88 Регламента).

Александр КУДРЯШОВ

ВСЕ СВОЕ НОШУ С СОБОЙ



Фото: Дмитрий ВАСИЛЬЕВА

Так когда-то сказал о себе мудрец. Но эти же слова можно с полным правом отнести и к современному охотнику или рыболову. Уж кому-кому, а именно им как раз и приходится все необходимое для жизни и охоты в лесу, на водоеме или в поле носить с собой и буквально на себе. При проведении отпуска на охоте или рыбной ловле в отдаленных районах всегда встает вопрос, какое транспортное средство для передвижения и выполнения определенной работы на воде надо взять с собой?

Плагаю, необходимость иметь лодку или плот сомнений не вызывает. А вот какую лодку взять, если все придется нести на себе, решать охотнику.

Можно приобрести надувную лодку или разборную байдарку (они сейчас в большом ассортименте), но они, во-первых, дорогие, а во-вторых, тяжелы по весу и громоздки по объему. Я хочу предложить, на мой взгляд, простую, удобную и легкую лодку, разборную, из легкого и прочного современного водонепроницаемого материала, с деталями, изготовленными на месте охоты или рыбной ловли.

Эта лодка устойчива, легка, просторна и более надежна, чем резиновые или плохо сделанные долбленки. Для непотопляемости можно в носовой и кормовой частях закрепить наполненные воздухом камеры (2 штуки) от легковых автомашин, на которых закрепить ружье и рюкзак на случай опрокидывания лодки.

Вес такой лодки около 6 килограммов (может быть, и меньше, если при изготовлении основных узлов и деталей применить современный легкий материал), она занимает в рюкзаке столько места, сколько убитый заяц-русак.

Конструкция лодки очень проста в изготовлении, оболочка из любого прочного водонепроницаемого современного материала, съемная, с тесемками. Каркас частично изготавливается на месте охоты или рыбной ловли. Для этого нужно вырубить пять прямых палок-жердей длиной 3,5 метра, имеющих диаметр в вершине 2 сантиметра (по диаметру трубок форштевня и ахтерштевня). В домашних условиях (заранее) из тонкостенных трубок (желательно дюралевых или титановых) сваривают 4 угольника (рис. 1). Верхние и нижние угольники соединяют круглыми палками (рис. 1, поз. 2), образующими форштевень и ахтерштевень лодки. Шпангоуты делают складными из легкого нержавеющей металла толщиной 1–2 миллиметра (лучше дюралевые или титановые), согнутого в виде швеллера (рис. 4). Среднюю часть шпангоута изготавливают из двух полос, соединенных шарнирно с бортовыми стойками.

Весло лучше делать двухлопастное, как для байдарки (рис. 6). Изготавливают его на месте охоты или рыбной ловли. Для этого в домашних условиях из водонепроницаемого современного материала шьют два чехла в виде лопасти, затем вырубается жердь длиной около трех метров. Концы его расщепляют и после надевания чехлов распирают поперечной распоркой (рис. 6, поз.1). Чтобы распорки не сходили с места, концы затесывают в виде клина, а в расщепленной части жерди делают соответствующие надрезы. Весло можно делать составное из двух частей, соединяемых муфтой из тонкостенной дюралевой или титановой трубки.

Для удобства сидеть в средней части лодки делается на петлях настил из реек или фанеры (рис. 5). Можно сделать сиденья, подвешиваемые с помощью крючков к стрингеру с упором в шпангоут. Однако в этом случае центр тяжести сместится вверх, и устойчивость ухудшается, особенно на волне и при стрельбе с лодки.

Моя лодка (длиной 4 метра, шириной 1 метр, высотой 0,4 метра) свободно выдерживает двух человек среднего телосложения и собаку. Обшивка из любого прочного водонепроницаемого материала кроится по предлагаемым контурам лодки заранее. В дальнейшем стрингеры и шпангоуты подгоняются под обшивку (последняя —

СДЕЛАЙ САМ

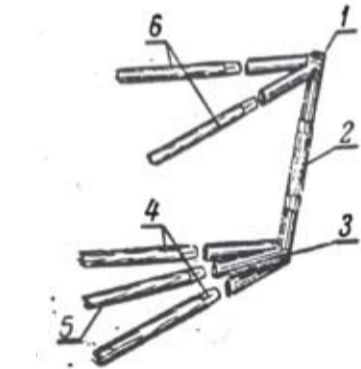


Рис. 1. Соединения форштевня и ахтерштевня со стрингерами при изготовлении последних из жердей на месте охоты: 1 — верхний носовой или кормовой угольник (сваривается из тонкостенных трубок), 2 — фор- или ахтерштевень, 3 — нижний угольник, 4 — скуловые стингеры, 5 — киль, 6 — планширы (бортовые стрингеры).

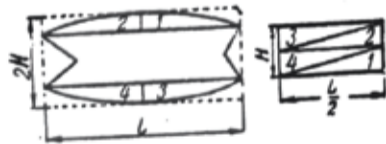


Рис. 3. Выкройка оболочки (обшивки): 2Н — двойная ширина полотнища брезента; Н — ширина одного полотнища брезента, — длина лодки, 1,2,3,4 — клинья-надставки к бортовой части оболочки.

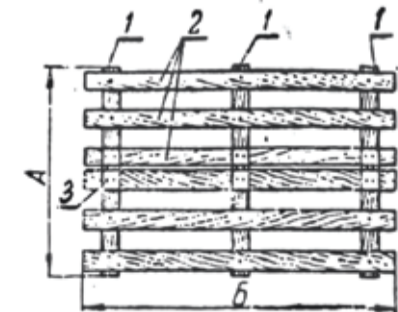


Рис. 4. Конструкция складного шпангоута для разборного варианта лодки: 1 — планшир (бортовой стрингер), 2 — бортовая часть шпангоута (стойка), 3 — распорка, 4 — скуловой стрингер, 5 — шпилька для крепления бортовой распорки с днищевой частью шпангоута с помощью распорки, 6 — днищевая часть шпангоута, 7 — киль, 8 — трубки для крепления планширов, стрингеров и килля.

за счет натяжения тесемок). Носовой и кормовой вырезы сшивают двойным швом (рис. 3).

Для лучшего натяжения брезента на каркас по верхней кромке оболочки, в складку, пропускают капроновый шнур. Крепить обшивку на каркас можно намертво или сделать съемной. В первом случае ее крепят к верхнему стрингеру мелкими гвоздями, а во втором — привязывают тесемками к ввернутым шурупам (рис. 2) или завязывают к нижним (скуловым) стрингерам. Тесемки располагают на расстоянии 25–30 сантиметров друг от друга. В случае одинарного («Н» по ширине) материала следует делать раскрой так, как показано (рис. 3). В этом случае расход материала будет всего в 1,5 раза больше длины лодки.

Для переноски этой лодки и прочего нехитрого скарба охотника и рыболова предлагаю якутскую понягу, предложенную охотником Ю. Птицыным из пос. Полеуды (Якутия). Статья напечатана в журнале «Охота и охотничье хозяйство» № 8 за 1977 год, стр. 32, под названием «Якутская поняга». Практична, проста в изготовлении, предназначена для переноски даже негабаритных вещей. На этом варианте хотел бы остановиться подробнее, хотя в наше время — изобилие разных рюкзаков, но эта поняга заслуживает особого внимания. Делается она из доски шириной 25–30 см, длиной 60–65 см, толщиной 1–2 см. Торцы доски вырезают так, чтобы по краям остались штыри длиной 3–4 см.

По краям доски сверлят или прожигают отверстия для закрепления вязочных ремней и лямок. В верхней части сверлят посередине два отверстия для закрепления ремешка, на который вешают топор. За нижний ремень привязывается веревка для обвязки груза.

Лямки делаются с отверстиями в нижней части, чтобы регулировать размеры лямок по одежде и росту. На верхние штыри вешают ружье.

Многие охотники достаточно долго пользуются такой понягой и очень ею довольны.

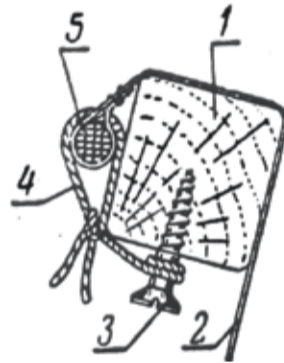


Рис. 2. Крепление оболочки — обшивки планширу при съемном варианте: 1 — планшир (бортовой стрингер), 2 — оболочка (обшивка), 3 — шуруп, 4 — завязка, 5 — стяжной шнур верхней кромки оболочки.

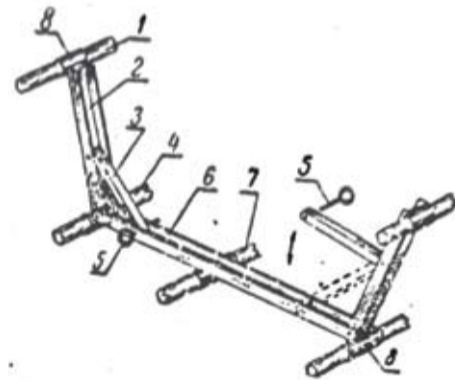


Рис. 4. Конструкция складного шпангоута для разборного варианта лодки: 1 — планшир (бортовой стрингер), 2 — бортовая часть шпангоута (стойка), 3 — распорка, 4 — скуловой стрингер, 5 — шпилька для крепления бортовой распорки с днищевой частью шпангоута с помощью распорки, 6 — днищевая часть шпангоута, 7 — киль, 8 — трубки для крепления планширов, стрингеров и килля.

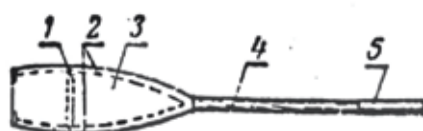


Рис. 6. Весло с двумя лопастями: 1 — распорка, 2 — расщепленные части жерди, 3 — чехол из брезента, 4 — жердь, 5 — трубчатая соединительная муфта.



Андрей ЯНШЕВСКИЙ, фото Анатолия МАИЛКОВА

ВЕСТИ С ВОДОЁМОВ

Пришла осень. Для рыбаков это дожди, падающая листва, разбитые дороги и начало массового перехода на ловлю хищников. А для рыбы это снижение температуры воды, исчезновение насекомых и активное наращивание жировых запасов перед зимовкой.

Если сравнивать лето с застоем с его кормовым обилием для мирной рыбы, то осень — это время десерта. У мирной рыбы заметно изменяется кормовая база, на первое место опять выходят «мясные» наживки в виде червей и личинок насекомых. И рыба очень активно их поедает. Можно сказать, что уже практически закончился осенний очень кратковременный жор линя, но начался период активности у пескаря, уклейки. Из укромных мест появился карась.

Особого внимания заслуживает осенняя уклейка. Сейчас для нее годится любая по составу рыхлая прикормка в количестве пяти шаров размером с апельсин. Стая мелкой рыбы собирается моментально, а немного позднее появляются крупные особи весом до 80 г. Они периодически попадают на мотыля. Клев, несмотря на интенсивность, очень осторожный, и рассчитывать на улов, имея в арсенале тяжелую оснастку, нет смысла. Нужна удочка длиной 3,5-4 метра, с оснасткой весом 0,3-0,5 г на леске 0,08 мм, с крючком № 18-20.

На небольших озерах и карьерах некрупные караси продолжают вполне сносно клевать в течение всего дня на опарыша и кусочки червя, но при этом работают и болтушка, и перловка. Как и летом, крупная рыба предпочитает кормиться в предзакатные часы, но есть водоемы, на которых эффективно ловить в течение почти всего дня. В таких прудах караси сбиваются в большие стаи, покидают прибрежную зону и становятся на бровках ям. Осложняет ловлю довольно приличная дистанция, поэтому нужно менять маховую удочку на матч или фидер. Вместо фидера бывает лучше использовать пикер, без кормушки и прикармливания. Если найти стоянку карася, то ловить лучше на мотыля или на бутерброд опарыша с мотылем или опарыша с червем. Занятно, но при такой ловле случается даже так, что любая прикормка действует отрицательно, хотя подобная ситуация более

характерна для середины октября. Вместе с карасем проснулись и карпы-аборигены, и сазаны, причем не только в старых, заброшенных карповых прудах, но и на реках.

И уж совсем явно активизировались подлещик и лещ. Ловят их как донными снастями, так и длинными маховыми удильщиками, но желательно подбирать снасть так, чтобы достать до глубинных бровок, где есть колонии ракушечника. Здесь подлещик кроме самих ракушек находит боклопавов и водных червей. Впрочем, сейчас относительно мало рыбаков посвящает свое время именно подлещику. Временами его просто надоедает ловить, и появляется интерес, только если попадают действительно весомые трофеи. Прикормки работают летние с частичной заменой ароматизаторов на мотыля с опарышем. В качестве наживки лучше мотыль, опарыш и червь, что зависит от специфики конкретного водоема.

НЕСКОЛЬКО СЛОВ О ПЕСКАРЕ

Лично меня уже порадовал отменный клев этой красивой рыбы на небольших речках Подмоскovie и Тверской области, которые не успели отравить канализационными сбросами. Пескарь вышел под перекаты и временами не просто клюет, а можно сказать, жирует. Но нужны понимание сути ловли и соответствующая оснастка. Летом пескари разного размера перемещаются между собой и даже образуют объединенные стаи. В прозрачной воде хорошо видно, что стоят рыбы по ранжиру стройными рядами и покидают место в строю только для того, чтобы кинуться с ближайшими соседями за кусочком корма. Меняется направление или сила потока, и вся эта армия пескарей моментально синхронно смещается, как единое целое. С остыванием воды армия распадается, то есть разделяется на отряды по размеру. Процесс этот завершается в середине октября, но уже сейчас имеет смысл искать стайки крупных пескарей, обособленных от мелочи.



ХИЩНАЯ РЫБА

Для нее заканчивается время засадной охоты, нужно активно двигаться в погоне за подросшим мальком. Активнее других мелкая щука и судак, особенно судак, которого уже ловят нередко в «промысловых» объемах по всем волжским водохранилищам. К судаку присоединяются жерех и окунь, но пик их активности в средней полосе еще впереди. В южных районах, например, на водохранилищах Ростовской области или на Нижней Волге крупный окунь также еще недостаточно активен. Временами попадают килограммовые трофеи, но это еще не та рыбалка, которая обычно происходит в конце октября. Но спиннингистов уже много, а местами даже очень много. Интересная ловля голавлей на воблеры на небольших и средних по размерам реках. Здесь же попадается мелкая щука. А вот крупную или даже трофейную щуку лучше искать в каналах на поливах волжских водохранилищ. Скоро наступит время охоты за крупными сомами.

ПЛАТНАЯ РЫБАЛКА

В выигрыше были те рыбаки, которые использовали или матчевую оснастку, или фидер для дальней дистанции. Даже на тех водоемах, где карпа еще много, клев был периодическим. Прикормки требуются явно меньше, и все чаще карп и белый амур предпочитают червя и опарыша. В отдельных случаях выйти из ситуации полного бесклевья помогало использование в качестве наживки пучка мотыля. Характерно, что карп не брал на червя из магазина, но активно реагировал на того, что был выкопан около водоема. Но отказываться от кукурузы и перловки еще рано. Еще характерно, что даже мелкий карп начал совершать заметные и активные миграции по водоему. На передвижения влияют как погодные условия, так и прессинг рыбаков. Поэтому клев становится периодическим и мало предсказуемым. Местами уже началось интенсивное зарыбление платных прудов форелью.

ИЗ ПОДМОСКОВЬЯ



Во всей красе в столичный регион пришла золотая осень. А это значит, что ночи стали длинные и холодные, отчего водоемы остывают все быстрее. Охлаждение воды в свою очередь ведет к тому, что рыба отходит на глубинные участки, где плотность подводных обитателей заметно возрастает. Рост концентрации рыбы в определенных зонах и улучшает, и в то же время существенно осложняет осеннюю рыбалку. Рыба, где ее много, обычно кормится активнее, реагируя на конкуренцию со стороны сородичей, но она может почти не клевать на рыбацкие снасти, поскольку в холодной воде рыба очень чувствительна к виду и качеству насадки и к устройству оснастки удочки или донки. К тому же, наступают времена, когда рыба от берега отходит настолько далеко, что ее не везде достанет рыбацкая снасть. Поэтому, отправляясь на осеннюю рыбалку, следует иметь широкий набор насадок и наживок, а также тонкие и легкие поплавочные оснастки в комплекте с качественными дальнобойными снастями.

Так, на Угличском водохранилище поплавочная рыбалка с берега даже в относительно

глубоких местах давала частые поклевки лишь мелкого подлещика, изредка попадалась плотва. При этом рыба плотно вставала на прикормку самого простого состава и ловилась исключительно на мотыля. Достойных по размеру подлещика и леща неплохо ловили мастера работы с фидерной снастью при максимальной дальности заброса. У спиннингистов на данном водоеме задача упростилась: летний разброд рыбы закончился, теперь различные хищники достаточно плотно встали на русловых свалах, где удачно подобранную приманку одновременно ловятся и щука, и окунь, и судак с бершом. Однако и поверхностная рыбалка еще дает неплохие результаты, поскольку сохраняется высокая активность из-за обилия тюльки в нынешнем сезоне.

На Оке в районе Каширы также по белой рыбе результаты у любителей фидера значительно веселее, чем у поплавочников. У них в уловах крупные подлещик и лещ, солидные плотва и густера, попадается немало язя. При этом всю рыбу приходится ловить на кусочки несоленого сала, а конкретно язь лучше всего клюет на мясо рака. Все другие насадки и на-

живки мгновенно объедает с крючков мелочь. У спиннингистов на реке дела пошли успешнее, поскольку в условиях низкого уровня вода хищники довольно плотно встали на глубинных бровках, где их легко обнаружить и с помощью лодки, и во многих местах удается достать с берега. По холодной воде щука, судак и окунь не столь активны, поэтому приходится применять или предельно легкие джигговые приманки, или весьма эффективную оснастку с отводным поводком.

На большинстве прудов ситуация с рыбалкой складывается в соответствии с сезоном и температурой воды: карась отошел от берега и ловится в основном на дальнобойные снасти, однако на платных водоемах в погожие дни карп все еще выходит на мелководья и в прибрежную зону, но активность его клева обычно приходится на несколько полуденных часов. Также на платных прудах начался сезон запуска форели, которая достаточно хорошо клюет не только на различные специализированные пасты, но и на спиннинговые приманки.

Анатолий МАИЛКОВ, фото автора



ВЕСТИ С ВОДОЁМОВ

ИЗ КАЛУГИ

Несмотря на частую смену погоды, дожди, иногда ветер, рыболовов было немало на Оке. Как любителей донок и поплавочной снасти, так и любителей фидера. Из приманок белая рыба чаще откликалась на опарыша, мотыля и червя, но изредка продолжала брать кукурузу, распаренную пшеницу и овес. У опытных фидеристов в уловах часто бывают не только крупная густера и плотва, но и лещи от восьмисот граммов весом. Лещ лучше берет с пятишести утра, на червя и мотыля. Как всегда, на Оке немало любителей спиннинга. Многим удается обмануть щуку в районе килограмма весом и достойных окуней. На Угре, Протве, заливах Оки, на Суходреве и Луже, на прудах и озерах продолжают ловить щук на живца.

Александр МАТВЕЕВ

ИЗ АСТРАХАНИ

Сазана весом пять и более килограммов с начала месяца ловили на Рыче, Старой Волге, Кигаче и Бузане. В середине месяца на Бузане поймали на жмых сазана за 14 кг. В жереховых котлах, которые есть на многих реках, в том числе и у Астрахани, ловят этого хищника. Надо лишь уметь подобраться к нему незаметно, чтобы с меньшим шумом и точно подбросить обманку в сам котел. Фестиваль «Вобла - 2020», который проходил с 5 по 12 сентября на набережной Волги в самом центре города, дал много интересного. В уловах конкурсантов были не только жилая вобла, густера, карась, сазан, окунь, сопа, но и сом со стерлядью. Осенняя рыбалка на Нижней Волге продолжается: падающая температура воды и ожидание прихода в регион каспийского судака привлекают в регион все больше любителей рыбалки. И каждый имеет возможность реализовать свою мечту о трофее. Ведь сазанов за десять и судаков за пять килограммов весом ловили здесь еще в конце августа и начале сентября.

Вячеслав МИХАЙЛОВ

ИЗ ТАТАРСТАНА

Пришла долгожданная пора ловли хищников. Почти недельные дожди, испортившие дороги, привели к вынужденному перерыву, но с приходом «бабьего лета» щука вновь стала основным объектом охоты. По традиции последних сезонов ловля на живца существенно превосходит по результатам спиннинговую ловлю. Хотя, возможно, это локальное явление. Я ловлю на Зае. На Шешме и в Смывовке тоже ловят щуку. Но из знакомых пока лидирует Владимир Жданов, вытащивший в Бюргане щуку на 7200. Судак менее активен и о серьезных уловах пока не слышно. На небольших реках на ультралайт и на горох или кукурузу ловятся язь и голавль. Так и не дождался в этом сезоне стабильного клева сазана, зато лещ в Камских Полянах продолжает радовать до сих пор. Вместе с ним часто ловят и берша на туюлку, изредка попадаетесь и судак.

Павел ЕЛИЗАРОВ, г. Набережные Челны

ИЗ ВОЛГОГРАДА

Успиннингистов началась «сенокосная» пора. Достаточно найти озеро, которое еще не пробродили. В этом году попперы работают лучше остальных приманок. На волкеры реагируют только окуни. Также неплохо работают поверхностные воблеры типа свимбейтов. Джиговая тема также работает. Судя по рыболовным отчетам, в пойменных ериках рыбы ловят больше, чем на Ахтубе. Паводок был длинный, рыбы осталось много. Попадаются судак и крупная щука. По приманкам — нет никаких рекомендаций. Каждый ловит на то, чему доверяет. Поролоновая рыбка это, твистер или риппер — хищник уже не капризничает. Может быть, только обращает внимание на размер приманки, который должен соответствовать кормовым объектам в конкретном водоеме. Чаще всего по судаку неплохо работают небольшие продолговатые мягкие приманки. А вот с топвотерами мельчить не стоит. Крупные «буратинки» хоть как-то, да отсекают мелкую травянку.

Алексей КОЛОМИЕЦ

Алексей КОЛОМИЕЦ, фото автора



ЗДРАВСТВУЙ, ЛИНЬ!



На линеую рыбалку мы собрались спонтанно. Друзья до последнего момента не знали, утвердят им отгул или нет. Но все трое решили непременно поехать на угол петляющего ерика, где в позапрошлом году очень недурно ловился линь. Я там не был, но присланные фотографии дюжины линьков засели в память с единственным желанием «Хочу!».

Все сложилось удачно. Выезжаем, как это часто бывает, не так рано, как хотелось бы. Но рисковать не стали. Вода в пойме еще стоит в низинах, и в темноте откапывать машину из болотной жижи очень не хотелось. Не поехали напрямик, поехали по длинной, но гарантированной дороге и... не доехали. Одну низину проскочили на скорости. Форсирование второй посчитали самоубийством. Затяжная мокрая низина с грязью по ступицу, а то и больше, и никаких намеков, что кто-то по этой дороге уже проезжал в этом году. Попытались как-то объехать злополучную грязь — не тцетно. Вот и всё. К линеовому месту, оказывается, не проехать. Легкая досада. Но весь день вперед, рыбалка состоится, пусть и без прицепа на лinya.

Мы выбрали ближайший ерик, чтобы расчехлить удочки. Ерик незнакомый, по берегам зарос водорослями. А что, может быть, и тут линь водится!? От нуля ушли очень быстро. Отлично ловились неплохая плотва, густера ростом до ладошки и красноперка. Наше рыболовное трио с годами выработало тактику — с первых минут ловли как можно шире охватить понимание происходящего. Ну то есть, если ловим спиннингами — ставим разные приманки. Затем сравниваем результаты, определяемся, что рыбе сегодня больше нравится, и затем уже все втроем проверяем свои догадки. В этот раз я забросил свою 7-метровую удочку четко под 90 градусов от береговой линии, Юра решил забросить донные удочки, а Антон уселся около куста и забросил поплавок недалеко от стены водорослей. Сначала рыбу отпускали. Затем все же распустили садок. Уж больно плотва добрая попадалась. А вот у меня очень неплохой карась попался на кукурузу. Друзья тоже то и дело подбегали друг к другу с длинным спортивным подсачеком. Трава, знаете ли... Частенько одному не справиться.

В один из таких моментов я оказался рядом. Хотелось посмотреть, кто на что ловит. Антон что-то тянет вместе с пучком водорослей, удочка гнется на пределе своих возможностей. Рыба не хочет заходить в подсак. Пришлось как-то наугад подхватывать ее вместе с травой. Уже на берегу мы ахнули! В сачке под зеленым пучком травы красовался линь, да какой! Это вам не плашмя бросить в кастрюльку. Такому линю придется завернуть хвост для этого! Радости нашей не было предела. Тут же замешали прикормку. Решили, что никуда больше не поедим, ибо рыба в незнакомом водоеме есть, и крупный линь тоже.

Я, вспоминая все, что знаю о ловле линей, плюнул на остальную рыбу и перебрал поплавок к самым водорослям. Длинная удочка при этом просто лежала на прибрежной траве. Но у меня клевали либо караси, либо красно-

перка с густерой. Ловить на червя или бутерброд с чем-то живым — пустая трата времени. Мелочь обсаживает крючок до того, как он доходит до дна. Донки у Юры тоже по линею не сработали, а вот самого крупного лinya поймал он именно у берега, у самой травы.

На этом линь закончил выступление. Закончили и мы, поскольку полуденный зной стоял такой, что коровы лепешки дымилась. Мы смотали удочки, уехали на Ахтубу со спиннингами, искупались и довольные вернулись домой. Правда, потом всю неделю готовился к очередной встрече с линеом. Сам отварил початок кукурузы (консервированная оказалась уж больно нежной насадкой). Даже несколько раков на базаре мне отдали. Ровно через неделю мы снова отправились на то же озеро, только на час раньше.

Вторая серия сильно отличалась от первой. Нам сильно мешал боковой ветер. По этой причине проехали по изгибающемуся ерику чуть дальше и сели с подветренной стороны. И все хорошо с глубиной, с травой... только линь не клевал. Карась тоже молчал. Мелкая рыба

абсолютно не донимала наши поплавки. Закралось подозрение, что нет тут линеовых троп. На всякий случай решили уехать на старое, из-за ветра не удобное место, просто попробовать. А вдруг?

И это вдруг случилось! Мы поймали опять два лinya, только размером меньше, чем в «первой серии». Но зато еще была парочка сазанов, один из которых потянул килограмма на три, не меньше. Мелкая рыба ловилась исправно. При желании можно было надергать к пиву сколько угодно. А у меня снова не получилось с линеом. Боковой ветер норовил положить леску на торчащий куст, что ему пару раз удалось. Раздевался, лазил отцеплять. Точно забросить близко к водорослям не получалось, из-за ряби на воде не видно было, куда бросать.

Две этих рыбалки заставили меня перечитать всю доступную литературу про лinya. Я понял, как переоснащу свои удочки. Обязательно возьму две, и одну из них более короткую. И приеду я, скорее всего, с ночевкой, подгадав удобный ветерок именно на том месте, где мы встретили крупных линею.





Анатолий МАИЛКОВ, фото автора

РЫБАЛКА НА СМЕНЕ СЕЗОНОВ

Когда завершается летний сезон, нередко случаются частые смены погодной обстановки с жары на похолодание или наоборот, что непременно отражается на состоянии водоемов и на поведении разной рыбы. Понижение температуры воздуха, дожди, сильные ветры могут за короткое время вызвать подъем уровня, остывание воды и даже ее помутнение.

Когда осень приближается постепенно, процессы изменения состояния воды происходят не резко, а достаточно долго по времени, то до определенного момента охлаждения водоемов, особенно после их перегрева в жару, действует благоприятно на всю рыбу, поскольку улучшается качество среды ее обитания. В частности, возрастает содержание растворенного в воде кислорода, останавливается размножение сине-зеленых водорослей — водоемы перестают «цвести». По этим причинам, пока температура воды не упала ниже определенного значения, возрастает кормовая активность разной рыбы, как белой, так и хищников, а значит, улучшается и ее клев.

И тут надо понимать, на каких водоемах существенные перемены во внешней обстановке отражаются в первую очередь, а на каких позднее — с этим будет связан выбор места для предстоящей рыбалки. Допустим, в самом начале похолодания после жары или когда оно кратковременное наиболее перспективными для ловли белой рыбы или хищника представляются небольшие и мелководные водоемы, продуваемые всеми ветрами — тут «улучшение» качества воды из-за ее охлаждения до комфортной

и подъемом воды, тогда как на реках, так и на водоемах без течения рыба массово подходит к берегам, но не везде. Это тот случай, когда летом и хищники, и белая рыба не идут в зону прибой, а предпочитают ту сторону водоема, где ветер дует с берега — здесь, в отсутствие перемешивания воды за счет сильного волнения, водная среда остывает постепенно, без резких скачков температуры. По той же причине в ненастье рыба у затишного берега выбирает наиболее глубокие участки, поскольку чем больше водная толща, тем медленнее идет ее охлаждение. Однако и в этом случае рыба не уходит далеко от границы прибрежной водной растительности, потому что и на исходе лета тут максимальная плотность всевозможного корма. Кроме того, штилевая и глубинная сторона водоемов привлекает разную рыбу по той причине, что при затяжной непогоде сильные ветры поднимают не только крутую волну, но и создают под водой низкочастотные вибрации, которые действуют угнетающе на все живое.

А при возвратах жары рыба просто вынуждена идти в места, где гуляет крутая волна или шумит пенный прибой, поскольку тут несколько более высокое содержание в воде кислорода



В общем, в пору неустойчивой погоды с потеплениями или похолоданиями не всегда следует строить тактику ловли в обратном относительно данных явлений порядке. Это справедливо для устойчивой погоды, а для погодных изломов существуют свои особые правила построения добычливой рыбалки.

Итак, выбрав подходящее глубинное место под крутым берегом, где наверху в вершинах деревьев гудит сильный ветер, рыболову при плохой, пасмурной погоде не стоит ожидать быстрого начала клева на удочку или на спиннинг. Дело в том, что активность разной рыбы определяется лишь к полудню. Поэтому следует проявлять определенное терпение или вообще в данной ситуации не приезжать слишком рано на водоем, а затем, когда рыба станет брать, постараться время клева использовать максимально эффективно, поскольку оно может составить всего несколько полуденных часов.

Также в случае длительного остывания воды необходимо много внимания уделять выбору насадок и наживок для ловли, например, белой рыбы на поплавочную удочку или подбору наиболее эффективных имитаций для успешной спиннинговой рыбалки. При этом будет важно и качество снасти. Здесь следует

исходить из того, что чем холоднее вода, тем легче и быстрее организм рыбы усваивает животный корм, поэтому придется приготовить и мотыля, и червя, и опарыша, а еще лучше — постараться набрать привычных для рыбы сезонных личинок.

Однако не стоит сбрасывать со счетов и некоторые насадки растительного происхождения — бывает, только на них и удается поймать крупную рыбу. Например, солидные караси или лещи в остывающей воде почти перестают брать на довольно грубые перловку, макароны или кукурузу, а на мотыля не дают ловить мелочь. Зато в то же время отлично работают нежная манная «болтушка» или специальным образом приготовленный ароматный блин, иногда очень выручает пушистая на крючке хлебная «прижимка».

Уделять особое внимание качеству снасти более необходимо для рыбалки в холодной воде, потому что в этом случае она становится прозрачнее, а рыба — медлительнее, разборчивее и осторожнее. Поэтому поплавочные оснастки лучше применять предельно легкие, смонтированные на тонкой леске с широким разнесением по ней огрузки из нескольких мелких дробинки. Тогда насадка после заброса будет в замедленном темпе опускаться ко дну, создавая иллюзию поведения естественного корма и предоставляя рыбе возможность ее заметить и уверенно взять.

Уделять особое внимание качеству снасти более необходимо для рыбалки в холодной воде, потому что в этом случае она становится прозрачнее, а рыба — медлительнее и разборчивее.

температуры наступит быстрее всего. Конечно, хороши в этом смысле и реки с заметным течением. Однако если ненастье затянется надолго, то хороший клев тут вскоре закончится по причине ускоренного остывания всей водной массы, что будет выглядеть как резкое изменение условий обитания, угнетающее жизненную активность и рыбы, и ее потенциального корма. Тогда уже придется перебираться на водоемы обширные, на разных участках имеющие малые и большие глубины, открытые и закрытые для ветров берега, а на реках переходить на омуты или на тихие плесы выше плотин.

Но и здесь на сезонных изломах погоды возможны различные варианты выбора места ловли. Если похолодание сопровождается дождями

из-за ее постоянного интенсивного перемешивания. Но с приходом потепления после периода холодов тоже не стоит прямо с утра стремиться на малые глубины, где вода вроде бы нагревается быстрее, тут это происходит уже во второй половине дня. Причем наиболее перспективными для рыбалки будут неглубокие места, куда поднявшийся легкий полуденный ветерок начнет сгонять более теплую поверхностную воду, как бы постепенно «прессуя» ее у прибойного берега. Однако, с другой стороны, в течение первых дней потепления неблагоприятен для ловли берег с сильной прибойной волной — в этом случае возникает водяная циркуляция, когда теплая вода гонится от берега, а на ее замену из глубины поднимается холодная.



ЧЕМ МЕДЛЕННЕЕ, ТЕМ ЛУЧШЕ!

Спиннинговые приманки для остывшей воды должны подражать заторможенному поведению потенциального корма хищников. Имитации следует выбирать небольшого размера, причем стабильно играющие при самой малой скорости проводки. Тут наилучшим образом проявляют себя легкие и широкие колеблющиеся блесны, вращающиеся блесны с широким разлетом лепестка, короткие воблеры с «толстым» телом. Из джиговых приманок хороши твистеры и виброхвосты с длинными и вяло играющими хвостиками в случае их шарнирного монтажа с огрузкой, а также поролоновые рыбки. Ступенчатая донная проводка джиговых приманок будет давать наибольшее число верных поклевки, если использовать минимального веса огрузку, чтобы максимально длинной по времени сделать фазу падения приманки на дно после остановки ее поступательного движения. Кстати, выполнению этого технического приема в немалой степени способствует применение тормозящей падения довольно толстой лески или плетенки, если только не требуется дальнего заброса.





Александр ТОКАРЕВ, г. Йошкар-Ола, фото автора

ЗНАКОМЫЕ СНАСТИ В НЕЗНАКОМОМ ИСПОЛНЕНИИ

Нередко привычные снасти, которые всегда успешно ловили самую разнообразную рыбу, в некоторых случаях становятся бесполезными из-за условий сезонных, конструктивных и, если можно так выразиться, условий социальных. Поясню. Это когда оставляешь снасти, уходя домой или на часок-другой, а при возвращении их не обнаруживаешь.

Так бывало с зимними жерлицами, которые теперь ставлю на ночь под лед и засыпаю снегом, случалось так и с летними жерлицами-рогульками, о чем и пойдет речь дальше. Пришлось модернизировать однажды и бортовые донки, приспособив самую уловистую из них под береговые условия. И это дало совершенно поразительный результат по уловистости снасти и ее безопасности при забросах и вываживании рыбы.

КАК ЛОВИТЬ НА «КОЛЬЦОВКУ» С БЕРЕГА?

Ловля на фидер, как и любая рыбалка с кормушкой, установленной непосредственно на основной леске донной снасти, дает совершенно другие и поразительные результаты по частоте поклевок и добычливости, если сравнивать с обычной донкой. А известная бортовая донка, которую называют «кольцовкой», одно время была даже под строгим запретом, как браконьерская снасть, за свою уловистость и добычливость. В наше время эта снасть разрешена

стремительное весеннее течение. Казалось бы, вот где самое время и место применить «кольцовку» с ее килограммовой кормушкой ведерного объема. Но нельзя. Где-то с середины апреля и до начала июня, в зависимости от региона, длится весенний нерестовый запрет, во время которого можно ловить только с берега на удочки и донки с количеством крючков не более двух. Но «кольцовка» является бортовой донкой, то есть снастью, предназначенной для ловли с лодки. И, несмотря на явную логичность ее применения, встать на якоря в перспективном месте и забросить «кольцовку» не получится. Это может в буквальном смысле дорого обойтись, судя по суммам штрафов в новом законе о рыболовстве.

Но однажды я вполне эффективно применил эту снасть и для ловли с берега, а потом уже не раз использовал этот опыт. А началось все с того, что я нашел место, где шла на нерест крупная волжская сорога. Поймать ее обычным фидером было трудно из-за мощного течения и коряжника, куда время от времени попадали фидерные кормушки, как я ни старался забрасывать их в одно и то же место, относительно чистое. Ловил я с довольно высокого обрыва, что меня и навело на мысль сделать подобие «кольцовки». Угла наклона лески, заброшенной с обрыва, явно должно было хватить, чтобы свинцовое кольцо уходило по ней до кормушки. Сказано-сделано... Сооружаю из сетки что-то типа кормушки, кладу туда кирпич, найденный на берегу, набиваю кормушку фидерной прикормкой и забрасываю самодельку-кормушку примерно в то место, где жадно хватала червей на крючках налитая весенней силой волжская сорога, тяжелая, словно слиток серебра. Свинцовое



даже если и не очень хочется. Но под «нос» сунешь — не откажется, хапнет. Места же эти, где щука не откажется хапнуть живца, всем известны. Это на реках и озерах — заросли кувшинки и роголистника. В таких зарослях обычно и стоит щука в засаде, выбирая момент, когда стремительной барракудой напасть на резвящихся рядом в траве плотвичек. Обычно я ставлю летние жерлицы именно в оконцах и прогалах среди кувшинок или по кромке прибрежной полосы растительности, которая

даже если и не очень хочется. Но под «нос» сунешь — не откажется, хапнет. Места же эти, где щука не откажется хапнуть живца, всем известны. Это на реках и озерах — заросли кувшинки и роголистника. В таких зарослях обычно и стоит щука в засаде, выбирая момент, когда стремительной барракудой напасть на резвящихся рядом в траве плотвичек. Обычно я ставлю летние жерлицы именно в оконцах и прогалах среди кувшинок или по кромке прибрежной полосы растительности, которая бой, а сейчас ставшим курортным местом. Если моя семья просто отдыхала, то я не мог без рыбалки, находясь у воды, причем у воды, богатой рыбой до сих пор. Наловив карасиков в затопленном песчаном карьере рядом с озером, я однажды расставил жерлицы-рогульки вдоль болотистого противоположного берега, где не было санаториев и спортивных лагерей. Но это не помогло. Отдыхающие бороздили озеро на прогулочных шаландах и там. Ладно бы просто прогуливались, так выдергивали из ила шесты жерлиц, снимали снасти, вероятно, и с рыбой. Не сидеть же на берегу и сторожить целыми днями? Семье тоже надо уделить время. И тогда я смастерил снасть, похожую на живцовую донку. Только ее надо было завозить на лодке, за прибрежную полосу кувшинок. Цепляю обычно за колышек на берегу основную леску, маскирую ее в траве, провожу сквозь заросли кувшинок и за ними опускаю на дно снасточку в виде двух грузил, палки с поплавком между ними и поводка с живцом на тройнике...

Цепляю обычно за колышек на берегу основную леску, маскирую ее в траве, и опускаю на дно снасточку в виде двух грузил, палки с поплавком между ними и поводка с живцом на тройнике.

кольцо с прорезью у меня всегда есть в запасе. Делаю что-то типа скользящей донки, где кольцо является грузилом. Надеваю кольцо на шнур кормушки, сжимаю его, закрыв в нем прорези, и опускаю кольцо с подлеском и поводками вниз с обрыва. Грузило-кольцо свободно опускается на кормушку, что видно по вскинушемуся сверху квивертипу фидера. Береговая «кольцовка» заработала. И сразу — резкая поклевка. Рыбалка началась, да еще какая!

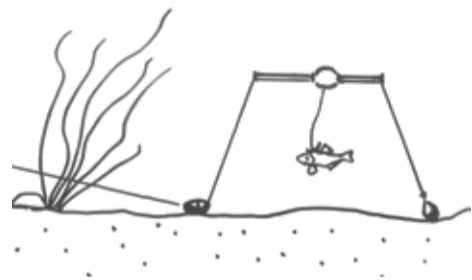
ЖЕРЛИЦА ЛОВИТ СКРЫТНО ОТ ЧУЖИХ ГЛАЗ

Самая добычливая ловля щуки летом бывает на летние жерлицы. Конечно, это не совсем спортивная рыбалка, но вполне разрешенная правилами. Я обычно совмещаю ловлю на летние жерлицы с рыбалкой на маховую удочку или на спиннинг. То есть при почти гарантированной добыче на жерлицы есть возможность отвести душу и на спортивной ловле. Не люблю возвращаться без добычи.

И такая ловля почти никогда не отпустит рыболова домой, как говорится, «по нулям», то есть совсем без улова, что часто случается со спиннингистами, как с новичками, так и с опытными рыболовами. И это не редкость в период слабой активности щуки, который летом бывает в конце июня, в июле, то есть в «глухолетье», которое обычно отмечается жарой и духотой, когда и рыбе в воде тошно. Вода, что подогретый куриный бульон, теплая и сплошь в зелени. Но даже в такой совершенно бесперспективный для рыбалки на щуку период летняя жерлица выручит всегда, почти всегда. На живую рыбку хищник берет в любое время, хоть в «глухолетье», хоть в «глухозимье». Есть-то надо что-то, хоть и аппетит скверный. Но искусственные обманки щука провожает в это время только ехидным взглядом, махнув хвостом, мол, дуру нашел, на железку бросаться... А вот живца схватит,

тянется вдоль берегов прудов, рек и озер. Самые лучшие места — это длинные прогалы в виде протоки, которые разрезают островки и полосы растительности. Это словно готовые ходы для хищника, по которым щука движется утренними зорями и вечерами на места охоты или устраивает засады прямо здесь же, на этих естественных водных дорогах, словно разбойник-душегуб или охотник в засидке.

Для этой добычливой рыбалки на щуку я обычно использую летние жерлицы-рогульки, о которых рассказывали еще рыболовы и писатели прошлых столетий С.Т. Аксаков и Л.П. Сабанев. С тех пор прошли века, а снасть и по сей день отлично ловит подводного хищника. Но однажды пришлось модернизировать эту снасть, причем вынужденно. Как-то отдыхали мы на лесном озере, не так давно бывшим просто лесным озером, богатым ры-



правилами. Ее эффективность заключена в удачной конструкции этой донки, где в отличие от фидера крючки с наживкой всегда находятся прямо в струе вымываемой из кормушки прикормки. У фидера в зависимости от угла носимой по течению основной лески место нахождения крючков не всегда точно совпадает со струей прикормки. Кроме того, не всегда и фидерная кормушка падает точно в одно и то же место. Эта точность приходит с опытом, но все равно есть разброс попаданий кормушки. У «кольцовки» нет такого недостатка. Поводки с крючками всегда находятся в одном и том же месте, как и кормушка. Поэтому вымываемая прикормка создает на дне кормовое пятно и всегда в одной точке. Все эти положительные качества «кольцовки» и дают отличные результаты по уловам леща, язя, крупной плотвы, сопы, синца, местами даже карася и сазана.

Весенняя рыбалка нередко требует мощных фидерных удилищ класса хэви и тяжелых кормушек, но даже их нередко стаскивает вниз





ОТВЕЧАЕТ ЭКСПЕРТ ПО ОХОТНИЧЬЕМУ ОРУЖИЮ



Рубрика «Консультации «РОГ» посвящается различным аспектам, связанным с охотничьим огнестрельным оружием. Здесь читатели могут задавать любые вопросы на интересующие их темы. Присылайте ваши вопросы на адрес редакции: 123995, Москва, Ул. 1905 года, д. 7, стр. 1, ком. 754, «РОГ», либо на электронную почту: koreyko.consalt@mail.ru

Требование к вопросам простое и только одно: точная, полная формулировка. На вопросы читателей отвечает наш консультант Евгений Геннадьевич КОПЕЙКО. Вопросы и ответы нумеруются в порядке возрастания из номера в номер «РОГ», что в дальнейшем позволит быстро найти нужные сведения.



Фото 1

Фото О.В. ПОПОВА

первый экземпляр Rongé стоил 300 рублей, а второй 260 рублей. Для сравнения необходимо указать и более дорогое, и более именитое оружие на этих состязаниях, назову хотя бы некоторые, например двустволки Francotte за 500 и 300 рублей, модели Scott за 500 и 400 рублей, горизонталку Purdey за 1300 рублей. Большинство ружей казнозарядные центрального боя, как внешнекурковые, так и внутрикурковые, а часть дульнозарядные, все еще популярные в последней четверти XX века, например, четыре шомполки Richards стоимостью 400, 350 и даже 200 рублей, конечно, наряду с тремя бескурковками Richards за 500, 325 и 300 рублей. Конечно, это давнишние цены, 1886 года, но рассматриваю их подробно, так как они позволяют определить место того или иного ружья Rongé на рынках разных периодов, а также сопоставить его с образцами других производителей, что весьма важно для коллекционеров.

В производственной номенклатуре фирмы садовые курковки Rongé 12-го калибра были всегда. От аналогичных охотничьих моделей они отличаются высоким качеством сборки, тонкой гравировкой и, соответственно, стоимостью. Стоимость таких солидных

Вопрос 132
Продолжение, начало в «РОГ» №№ 15-16

ОХОТНИЧЬИ РУЖЬЯ ФИРМЫ J.V. RONGE FILS ИЗ ЛЬЕЖА. ЧАСТЬ 2. ВНЕШНЕКУРКОВЫЕ

Многие внешнекурковые ружья Rongé имели собственные названия, указанные на прицельной планке в казенной части блока стволов на французском или английском языках, например «Fusil Plume», «Méphisto» или «The Winner». На нашем вторичном рынке такие ружья иллюстрирует курковка Rongé 12-го калибра с названием «Fusil Plume», показанная на фото 1. Название фирмы, ружья и марки дамасской стали «Damas Bernard Fin» выполнено золотом на стволах, фирменное клеймо просматривается на подушке колодки. В блоке правый ствол цилиндрической сверловки, а левый имеет дульное сужение. Рисунок дамаска, неплохо сохранившийся для ружья такого возраста, производит весьма приятное впечатление.

Курковка Rongé Fusil Plum 12-го калибра представляет собой типовую для того времени модель, имеет замки на боковых пластинах с передними боевыми пружинами и тройное запирание блока стволов в колодке, включая нижнюю двойную рамку системы «Purdey» и верхний болт системы «Greener». Как видно по маркировке, бездымным порохом она не испытана и изготовлена в Льеже в конце 1880 — начале 1890-х годов. Соответственно конструкции и декору, в том числе золотом, ее следует отнести к средней категории.

Более поздняя курковка Rongé 16-го калибра с блоком стволов, изготовленных из литой стали сорта «Prima Fluss» с маркой «Орел», показана на фото 2. Кстати, курровку Rongé именно с такими стволами в 1904 году московская компания Р.Р. Роггена предлагала за 55 рублей соответственно ее доступной категории. Происхождение подтверждает представленное на подушке колодки фирменное клеймо и испытательные клейма льежской станции. Предназначено это курковое ружье Rongé 16-го калибра для германской компании Mainzer из города Штольп, сейчас — Слупск в Польше. Название компании и города Mainzer Stolp выполнено серебром на прицельной планке. Уместно обозначить эту курровку двойным названием Rongé-Mainzer.

Оснащена курковка Rongé-Mainzer 16-го калибра замками «в шейку» на длинных боковых пластинах. Соединение блока стволов с колодкой простой конструкции, подушки блока стволов и колодки как таковые отсутствуют, то есть они выполнены не по плоскости, а по цилиндрической поверхности. Запирание блока стволов в колодке типовое тройное: нижней двойной рамкой системы «Purdey», зажимающей два подствольных крюка, и верхним поперечным болтом системы «Greener», входящим в отверстие крюка на казенном срезе блока стволов.

Курковка Rongé-Mainzer 16-го калибра неплохо украшена гравировкой в виде лаконичных изображений собаки и животных охотничьих видов, подчеркнутых декоративным

кантом серебряной проволокой. Единый стиль названия компании серебром и отделки серебряными кантами ружья показывает, что декор драгоценным металлом выполнен по заказу этой компании.

Нынешним охотникам, интересующимся неординарными ружьями на вторичном рынке, весьма важно, что, судя по достаточно чистому штифту колодки, из курковки Rongé-Mainzer 16-го калибра стреляли сравнительно немного. Да и снаружи недостатки не замечены, а точечная коррозия естественна для ружья много более

Фото 2



Фото Ирины МОХОВЕВОЙ

чем столетнего возраста. Но нужно уточнить длину патронников, отчего зависит выбор патронов.

Несомненно, особое внимание следует уделить садовым ружьям Rongé, и как первым фирменным экземплярам в нашей стране, и как наиболее дорогим и эффектно декорированным образцам фирменного производства, и как обладающими хорошими показателями боя дробью, и как весьма привлекательным для коллекционеров предметам. В Российской империи ружья фирмы J.V. Rongé Fils появились еще в 1880-е годы, причем первыми оказались именно «садовые» внешнекурковые модели, и стрелки с ними стреляли на голубиных «садках» наравне со спортсменами, владеющими более престижными двустволками. Так, на московских состязаниях 20-21 февраля 1886 года один участник стрелял из ружья Rongé со стволами длиной 712 мм с сильными дульными сужениями, а другой из ружья Rongé со стволами длиной 757 мм цилиндрической сверловки, оба 12-го калибра, как и полагается на голубиных «садках».

Нынешним охотникам весьма важно то, что в опубликованном отчете по результатам стрельбы указывалась и стоимость ружья, так

моделей в 1900-е годы достигала 225 рублей. На них устанавливали блоки стволов, изготовленных из специальной стали или дорогого дамаска, например, марки «Imperial», и весили они почти 3,48 кг и более. Блоки стволов из дамаска собственной марки «Damas Rongé Breveté» отличались длиной 800 мм и дульными сужениями «получок-чок». Оснащенная такими стволами, садовая курковка Rongé весила не менее 3,4 кг, такая эффектная

модель по «Прейс-Куранту» Р.Р. Роггена 1904 года показана на фото.

Аналогичную фирменную курровку Rongé такой же стоимости, но охотничью, торговая компания Р.Р. Роггена предлагала под названием «Sovereign», как указывалось в ее «Прейс-Курантах». Декорирована она в традиционном стиле гравировкой в виде сложного растительного орнамента с изображениями птиц охотничьих видов.

На рынок поступали и простые курковые одностволки Rongé 12-го, 16-го и 20-го калибров традиционной конструкции с замком на правой стороне колодки, как правило, врезаемым «в шейку». Стоили такие одностволки 28 рублей и даже 22 рубля, в зависимости от марки литой или дамасской стали, из которой изготавливался ствол. Для развлекательной стрельбы предназначались мелкокалиберные карабины «монте-кристо» с затвором системы Remington или Warnant.

Привлекательна легкая складная курковая одностволка Rongé таких же калибров с замком в середине колодки, в обиходе называемым «серединным», и боковым рычагом запирания. При складывании ствол поворачивался вокруг широкой поперечной оси и прижимался к нижнему гребню ложи. Такая одноствольная курковка 12-го калибра весила почти 2,46 кг, а наиболее изящная, 20-го калибра, всего 1,95 кг. Необходимо отметить и так называемые «детские» одностволки Rongé небольших калибров, 28-го или 32-го, лаконично украшенные гравировкой по металлу и резьбой по деревине.

Интересны тройники Rongé с традиционным блоком стволов, то есть двумя соединенными по горизонтали гладкими стволами и третьим нарезным стволом снизу под гладкими. Стволы изготовлены из литой стали концерна «F. Kurr» из Эссена, причем гладкие 12-го или 16-го калибра, а нарезной под довольно мощный патрон калибра .450. Запирание блока стволов в колодке тройное, с верхним рычагом запирания, цевье системы Anson. Чтобы не мешать перезарядке нижнего ствола, верхний узел запирания представляет собой «кукольную головку» меньших размеров по сравнению с крюком под болт системы Greener. На тройники Rongé монтировали два ударных механизма, как правило, на длинных боковых пластинах «в шейку», предназначенных для обоих гладких стволов. Нижний ствол обслуживал правый ударный механизм, который переключался кнопкой на верхнем хвостовике колодки.

Несмотря на довольно крупные калибры стволов, курковые тройники Rongé выглядели пропорционально благодаря удлиненной колодке, уравновешенной длинными боковыми пластинами замков. Хорошо декорированные гравировкой растительным орнаментом с изображениями животных эти модели предлагались за сравнительно небольшую для таких сложных моделей сумму 115 рублей. Столько же стоил и облегченный тройник Rongé с гладкими стволами 20-го калибра и нарезным стволом под патрон центрального боя калибра .22WCF, уже давно не выпускаемый.

Еще один курковый тройник Rongé отличается тем, что запирание блока стволов в колодке представляет собой узел системы Lancaster и управляется нижним поворотным рычагом,двигающимся на предохранительную скобу. Перекрывает правый замок на нижний нарезной ствол верхний рычаг, установленный на колодке сверху между плечиками. Цевье на этой модели фиксируется поперечной задвижкой. Такой тройник Rongé предлагался за умеренную сумму 85 рублей. Кстати, цены фирменных тройников указываю по «Прейс-Курантам» 1900-х годов московских торговых компаний.



Фото 3

Фото Евгения КОПЕЙКО



Вадим СМОЛДЫРЕВ, эксперт Всероссийской категории, канд. техн. наук

ОЦЕНКА ЧУТЬЯ ЛЕГАВОЙ

Оценка одного из основных рабочих качеств собак легавых пород — чутья осуществляется согласно действующим Правилам полевых испытаний по полевой и болотной дичи, по трем составляющим: дальности, верности и манере чутья.

Таким образом, один из этих показателей — дальность чутья служит одним из основных критериев, определяющих как рабочую, так и племенную ценность легавой собаки, выраженную в виде степени диплома за рабочие качества, проверенные в полевых условиях путем испытания легавой по пернатой дичи. Степень полевого диплома непосредственно зависит от расстояния, на котором легавая сработала птицу.

В книге Роберта Домманже, ставшей классическим пособием по натаске легавых собак, есть замечательная по своей глубине фраза, которую смело можно считать не только афоризмом, но и, учитывая, что со времени написания книги прошло уже более ста лет, гениальным научным прогнозом: «Чутье — сложное произведение обоняния на ум».

Чутье, т.е. процесс причувывания собакой с помощью органа обоняния запаха дичи с последующей реакцией в виде стойки (в случае с легавой), определяется порогом срабатывания (причувывания), который представляет собой критическое количественное значение запаха (А.В. Платонов называет его «пороговой концентрацией»), позволяющее головному мозгу собаки (т.е. уму) идентифицировать, т.е. распознать образ ранее запомненного ею запаха соответствующей дичи (в виде некоторой матрицы — эталона), хранящийся в ее памяти. «Чтобы запах ощущался, концентрация пахучих молекул во вдыхаемом воздухе должна достигнуть определенного минимума, называемого «пороговой концентрацией», неодинаковой для разных веществ и различных организмов. ... запах (птицы) не может быть молекулами потных выделений по той простой причине, что у птиц нет потовых желез и пота они не выделяют. ... Говорить о запахе дичи как о чем-то едином тоже нет оснований. Можно только предполагать, что эти запахи, хотя и близки, но достаточно различны. Последнее подтверждается и тем, что собаки далеко не всегда и не сразу реагируют на запах неизвестной им дичи» (А.В. Платонов).

Запаховые вещества — телергоны попадают в окружающую среду как в процессе жизнедеятельности (дыхания, пищеварения, реакции на тревогу, испуг, страх (торибоны); выделений из различных желез — потовых, прианальных и копчиковых; запах перхоти, шерсти и пера и т.п.), так и специально выводятся животным и насекомыми для воздействия на особей своего вида (для привлечения особей противоположного пола (эпагоны); а также обозначения границ занимаемой территории — территориальные пахучие метки и следы (одмихноны).

«В любом возрасте, в любое время птицы не реагируют ни на свойственный им запах, ни на запах пищи, ни даже на запах своих врагов» (Павлов М.П.). В связи с отсутствием у птиц органов обоняния, а также потовых желез представляет интерес запах продуктов, выделяемых птицей в процессе жизнедеятельности — дыхания и пищеварения, а также жира копчиковой железы (имеющейся почти у всех птиц), используемого для смазывания покровного пера.

Природа в процессе эволюции создала у насекомых и животных, в том числе и у собаки, великолепный по чувствительности обонятельный орган. Достаточно вспомнить о том, что гончей собаке удается точно определить направление движения зайца по градиенту изменения запаха. Т.е. уловить разницу в количественной (и качественной, но об этом ниже) характеристике запаха всего в одну или несколько молекул. «Малые дозы пахучих веществ способны улавливать химические анализаторы некоторых животных в окружающей среде, т.е. дозы, которые не в состоянии обнаружить химика, даже с помощью наиболее чувствительных современных методов исследований» (М.П. Павлов). А Я.Д. Киршенблат, говоря об эпагонах (телергонах, выделяемых самкой для привлечения особей противоположного пола), отметил, что они действуют в очень небольших концентрациях: «По-видимому, вполне достаточно одной или нескольких молекул этих пахучих веществ в одном кубическом мм воздуха, чтобы привлечь самца и вызвать у него характерное половое поведение» (стр.122).

Но дальше в дело неумолимо вступает «его величество случай» в виде вероятности попадания соответствующего количества пахучего вещества в обонятельный орган соответствующего животного, достаточного для его идентификации данным индивидуумом. Так что количественные характеристики запаха (т.е. его концентрация) имеют также очень большое значение для успешного причувывания запаха животным, в том числе и собакой.

Кроме того, природа в процессе эволюции также постаралась уравновесить шансы птиц в тандеме «хищник — жертва», наделив их



Статья первая

способностью затаиваться, сводя, таким образом, практически на нет исходящий от них запах, т.е. их организм прекращает выделения, по которым прежде их находили хищники, в том числе и собаки. В противном бы случае наземно гнездящимся птицам, а также их птенцам, еще не ставшим на крыло, грозило бы быстрое и полное уничтожение хищниками. Приходилось не раз наблюдать, как поднятый на крыло дупленок, перелетев, затаивался так, что наводимые плотным челноком собаки проходили мимо него, не причуяв. С возрастом дупель не теряет эту способность и зачастую пользуется ею, с успехом обманывая даже опытных легавых, особенно при попытке нетерпеливых ведущих (или экспертов) побыстрее навести собаку на перемещенную птицу. Кроме того, при работе по перемещенной птице при слабом ветре необходимо также учитывать скорость распространения запаха, и не трудно подсчитать, сколько времени понадобится запаху, исходящему от переместившейся птицы для распространения на некоторое «дипломируемое» расстояние.

М.П. Павлов считает вероятным, что «запах пера птицы не является привлекательным для хищников, как не является для них привлекательным и запах, к примеру, цветов». И... «запахом, вызывающим в них хищническую (охотничью) страсть, являются запаховые выделения пищеварительного тракта пернатых животных. Сказанное согласовывается и с тем, что определенный состав пищи птиц определяет и свойственные для них запахи тех их выделений, которые являются производными этого тракта. Иначе говоря, запах пищевых выделений перепела иной, чем у дупеля, у бекаса иной, чем у обоих из них, и т.д. ... Чутьистая легавая по-разному проявляет интерес (пристрастие) к поиску знакомых для нее видов дичи».

Хотелось бы сделать акцент на приведенной выше цитате. Логично сделать вывод, что, причуяв запах птицы, опытная собака уже на потяжке и тем более на стойке знает, какой конкретный вид птицы перед ней и как ей себя вести для подъема

птицы на крыло. Поэтому, исходя из 55-летнего опыта охоты с легавой и почти 40-летнего опыта судейства легавых в поле, смею утверждать, что стиль подводки легавой зависит не от породы собаки, а от конкретного вида дичи, находящейся перед ней. Опытные легавые демонстрируют при подъеме на крыло различных видов птиц подводу, исполненную в совершенно разной манере (стиле).

Запах — это очень сложный физико-химический продукт, состав которого, очевидно, имеет характер как видовой (базовый, присущий каждому определенному виду дичи), так и индивидуальный (персональный, присущий только каждому конкретному индивидууму данного вида).

Кроме того, химический состав этого продукта изменяется во времени под воздействием различных внешних факторов.

«Пороговая концентрация» является порогом срабатывания органа обоняния и представляет собой интегральную величину — произведение концентрации запаха (dp) на время воздействия запаха на рецепторы обонятельного органа собаки (dt):

$$P = dp \cdot dt \cdot \lambda_0 \cdot \lambda_1 \cdot \lambda_2 \cdot \lambda_3 \cdot \lambda_4 \cdot \lambda_5 \geq P_{cr}$$

где: $\lambda_0, \lambda_1, \lambda_2, \lambda_3, \lambda_4$ и λ_5 — поправочные коэффициенты, позволяющие учесть воздействие различных внешних факторов на концентрацию запаха при его распространении в пространстве от источника запаха. Значения поправочных коэффициентов лежат в диапазоне от 1 (непосредственно у источника запаха) до 0.

Очевидно, что время воздействия dt обратно пропорционально скорости движения собаки dV, т.е. чем больше скорость движения собаки V, тем меньше времени t требуется собаке на то, чтобы пересечь поток запаха dL (где L — относительная ширина запахового потока), и, наоборот, — чем меньше скорость ее движения, тем больше времени необходимо для пересечения потока запаха. Таким образом, собаки, обыскивающие уголья на большой скорости, находятся в заведомо худших условиях по сравнению с тихходными и должны обладать лучшим чутьем. В противном



Фото Сергея МАТВЕЕВА

случае как тут не вспомнить старую охотничью поговорку — «чутье не по ногам». Практически все правдивые (в данном случае — без кавычек) застольные рассказы владельцев легавых о дальнем или очень дальнем чутье их собак всегда начинаются со слов — «Стоим (или сидим). Вдруг собака прихватила и ...» или «Идем. Собака на поводке. Вдруг она прихватила и ...»

Концентрация запаха dp определяется: скоростью изменения поперечной составляющей потока запаха (скоростью поперечной диффузии запаховых веществ) в воздушном потоке.

Именно этот фактор подробно рассмотрен доктором химических наук А.В. Камерницким, который в своей статье сделал попытку количественно определить некоторый поправочный коэффициент λ_0 , определяющий зависимость концентрации запаха от расстояния до его источника.

Такой подход, основанный только на изменении количественной характеристики запаха в зависимости от скорости поперечной диффузии пахучих веществ, является слишком упрощенным, так как не учитывает влияния нескольких других существенных факторов, определяющих как количественное, так и качественное изменение запаха.

Даже если оставить вне рассмотрения (учитывая отсутствие в настоящее время в арсенале ученых приборов соответствующей чувствительности, позволяющих экспериментально измерить с необходимой точностью количественные характеристики концентрации пахучих веществ) такой факт, что скорость диффузии — величина непостоянная и зависит от молекулярного веса пахучих веществ, давления и разности между упругостью насыщающих при данной температуре и фактически содержащихся в воздухе паров. Поправочный коэффициент λ_1 — величина векторная, требующая, в свою очередь, введения целого ряда дополнительных поправочных коэффициентов, так как на распространение запахового потока, исходящего от птицы, влияют:

во-первых — поправочный коэффициент λ_1 , зависящий от наличия и характеристики восходящей (конвекционной) или нисходящей (инверсионной) составляющей в воздушном потоке.

Этот поправочный коэффициент λ_1 (конвекционно-инверсионный) зависит от разности температур воздушного потока, переносимого запахом дичи и поверхности земли. По мере прогревания воздушного потока от более теплой поверхности земли образуется восходящий поток (конвекция), «отжимающий» на некоторую высоту поток запаха и на определенном удалении от источника запаха выводящий его из зоны доступности для обонятельного органа собаки. При соприкосновении же воздушного потока с более холодной поверхностью земли происходит его охлаждение, и он задерживается у поверхности и вверх не поднимается, т.е. наблюдается процесс, называемый инверсией.

Коэффициент λ_2 может быть рассчитан как векторная сумма, зависящая от вектора силы ветра, перемещающего воздушный поток, переносимый запахом и вектора силы восходящего (нисходящего) потока;

во-вторых — поправочный коэффициент λ_1 , зависящий от скорости распространения воздушного потока, т.е. скорости ветра, переносимого запахом и его характеристик.

Оба эти поправочных коэффициента (λ_1 и λ_2), в свою очередь, зависят как от характера (аэродинамики) воздушного потока [стационарный, ламинарный, турбулентный], так и от внешних условий:

метеорологических (градиента температуры; влажности; атмосферного давления);

физических (рельефа местности, состава поверхностного слоя и адсорбционных характеристик почвы, высоты растительности и наличия различного рода препятствий (кустов, кочек, канав и т.п.);

динамики изменения ветровых характеристик (направления и скорости ветра, турбулентности воздушного потока, в том числе завихрений на границе «земля — воздух»).

Эти составляющие хотя и наиболее изучены, но не скажу, что в достаточной степени.

РЕКЛАМА

Зоомагазин

E-mail: classifieds@mk.ru

Объявления принимаются по адресу: Москва, ул. 1905 года, дом 7, 1-й этаж, РИА «О'КЕЙ».

пн. — пт.: 10.00 — 18.00.

Справки по тел.: (495) 781-47-32, (495) 781-47-43

продаю

щенки русской гончей от рабочих производителей, т. 8-910-768-75-44



Татьяна СМЕРНОВА, фото АРООИР «Поморье»



ЭТО ТОЛЬКО НАЧАЛО!

Солнце заглядывало в окошко так пристально, что сразу расхотелось спать. И тут обожгла мысль: «Проспала!» Но нет, часы показывали лишь 3 с минутами. «В Архангельске у нас полубелые ночи», — объяснили мне потом. Но ложиться снова не было смысла: сбор участников состязаний легавых назначен на 5 утра.

Новые угодья, незнакомые собаки — это всегда интересно и познавательно, кроме того, узнаешь, каковы взгляды здешних легашатников на своих питомцев. Но пора сказать, что организовало эти состязания по болотной дичи, а на второй день и испытания Архангельская региональная общественная организация охотников и рыболовов «Поморье» (АРООИР «Поморье»). На этот раз архангелогородцы пригласили оценивать их собак экспертов из Москвы из общества «Динамо»: Елену Аленину, Ольгу Алешковскую и автора этих заметок.

Палаточный городок, возникший накануне на берегу реки Курья, которая впадает в реку Северная Двина, был шумен и клубился эмоциями. Только что состоялась жеребьевка, и участники обсуждали свои номера, оценивая очередность выступлений. Что время работы собак очень зависит от времени длинного дня, мы, москвичи, поняли скоро. Местная погода непредсказуема: только что светило солнце, но вот уже небо затянули тучи, а час спустя зарядил дождик, ветер стих опять, уже робко заглянуло в эти края солнышко, пришли в движение трава и листья. И снова все повторилось. Но местным охотникам это было в привычку: таков августовский север. А вот наше настроение подняла самая молодая участница курцхаар Варда Виталия Юрьева, выступающая второй. Собачке минуло лишь девять месяцев (кстати, по Положению, состязаться могли легавые без дипломов, не достигшие трех лет), а вела она себя в лугах как опытная охотница. Варда выкладывала плотный челнок, словно умелая швея строчила на высокой скорости по травяной карте, чуть замедляя бег в низинках, будто чувствуя, что болотная птица предпочитает эти места. Поправлять ведущему свою воспитанницу не было резона, она все выполняла на твердую пятерку, егерские баллы этому подтверждение — 19.

Но это было начало. За ярким праздником, работой Варды, наступили будни. То карты, на которых накануне проводили таксацию, оказывались пустыми, то глубокие каналы становились непреодолимым препятствием, то стихал ветер до штиля. Он и явился главным виновником отсутствия дипломов высокой степени. Дальности чуть не хватило многим собакам. Хотя старались все: и дратхаары, и курцхаары, и шотландские сеттеры. Упоминаю именно эти породы, поскольку их количество было равным. Но лучший стиль, к нашему удивлению, показал не островник, а континентал-курцхаар Лумберг. Довольно редко можно видеть такую отточенную, страстную, выразительную потяжку, твердую стойку и легкую, стремительную подводку. Остается добавить, что владелец этой собаки все тот же В. Юрьев. Когда в поиск была пущена дратхаар Карина (владелец В. Бегоулев), стало ясно, кто получит наивысшую оценку за

быстроту поиска. Компактная, крепко сбитая дратхаар в поиске обошла бы «короля полей» пойнтера. И верность ее чутья была по ногам. Жаль, что дальности не хватило на ДИ. При 78 баллах Карина заняла первое место. Приятно удивила английский сеттер Аврора (владелец И. Мукосей). Оставленная до птицы, она смогла позже уверенно сработать строгого бекаса. Вообще чаще всего собакам доставался бекас, не желаящий, подобно дупелю, смиренно сидеть за кочкой. Бегающую птицу отработать может только опытная собака, а большинство участников были моложе пяти лет. Возможно, поэтому только восьми собакам были присуждены дипломы.

Достаточно редко можно видеть такую отточенную, страстную, выразительную потяжку, твердую стойку и легкую, стремительную подводку.

Второе место занял курцхаар Лумберг, а третье шотландский сеттер Элли (владелец И. Белозерова).

Однако организаторы праздника легавых продлили его сроки, назначив на следующий день испытания. Так что те, кого не удовлетворила работа питомцев в первый день, могли вновь выйти в луга со своими собаками. На этот раз ветер благоприятствовал. Но из тринадцати собак везунчиками стали семь. Причина в том, что было много первополевых собак, которые еще не в состоянии контролировать свои эмоции. Но зато порадовали экспертов и всех, кто видел их работы, удалой, веселой гоньбой, но это не самый страшный грех. Главное, что у молодых собак есть чутье, страсть и желание работать.

Но настоящее испытание и людям, и собакам на третий день выставки преподнесла погода.

Ураганный ветер, сносивший палатки лагеря, хлесткий дождь пытались испортить долгожданный праздник. И все-таки любители собак выдержали эти небесные невзгоды. Люди со своими питомцами не покинули ринги. И когда была отсужена последняя собака, вдруг засияло солнце. И это было наградой всем тем, кто предан душой своим четвероногим товарищам.

Так кто же явился инициатором этих незабываемых встреч? На протяжении семи лет любители-охотники, владельцы легавых собак, объединившиеся в коллектив «Легавые Северной Двины», а с июля 2019 года — члены Архангельской общественной организации охотников и рыболовов «Поморье» в Архангельской области ежегодно проводят Архангельские областные состязания легавых собак по болотной дичи. В рамках, в которых проводятся испытания по болотной дичи, по водоплавающей дичи, кровяной след.

После проведения мероприятия в 2018 году и общения с охотниками-активистами были определены проблемы в сфере охотничьего собаководства в регионе, воспитания молодого поколения при обращении с природой, а также правильного поведения в природе и бережного обращения с ней.

Итак, в июне 2019 года активистами данной группы было принято решение о создании Архангельской региональной общественной организации охотников и рыболовов «Поморье».

Подобные состязания решено проводить ежегодно. Но для этого требуется закрепить за АРООИР «Поморье» охотугодья, на которых люди могут не только охотиться, но и готовить к испытаниям четвероногих помощников, т.е. закрепить участки для натаски и нагонки собак. Сделать это непросто, поскольку на сегодняшний момент Министерство природных ресурсов и лесопромышленного комплекса Архангельской области практически не осуществляет формирование угодий и не проводит аукционы на право заключения охотохозяйственного соглашения. В связи со сменой правительства в регионе охотники уверены, что данную проблему получится решить.

Традиции правильной русской охоты могут кануть в Лету. Пока не поздно, старейшины должны привить молодежи понятия грамотной охоты, рыбалки, научить любить и беречь те леса, поля, реки, на которых они родились и зовут малой родиной.

Начать решили с воспитания подрастающего поколения. Для этих целей был подготовлен

КОЛОНКА ЛЕГШАТНИКА

ПОЧЕМУ МЫ ТАК РЕДКО ДОВОЛЬНЫ СВОИМИ СОБАКАМИ В ПОЛЕ?



В течение многих лет я рассказываю владельцам, как же им повезло с собаками, насколько каждая из них умная и способная. И страшными словами ругаю на попытки применить «волшебную кнопку» на пульте электрошокового ошейника.

Искренне не понимаю, почему владельцы не ценят и не видят потенциал собаки, не хотят добавить в свою жизнь и работу с ней чуточку самодисциплины, вложить немного труда. Кроме того, пропагандирую, что собака должны быть азартной, выносливой, сконцентрированной на работе и поиске, выкладываться на сто процентов, искать, невзирая на наличие или отсутствие дичи, в любое время и в любых условиях.

И вот я недовольна своей. Последний месяц я думаю и веду себя как начинающий владелец с молодой, одаренной собакой. Она вынослива и нестомчива, быстра и азартна. Крыло челнока до 300 метров и даже более. Стоит крепко и верно. Не гонит. Поставлена прекрасно, но не мной, и у меня не получается ею управлять. Она отрывается от меня на поиске, а я пропускаю момент, когда еще можно ее подсобрать, она уходит, и все красота ее работы превращается в катастрофу.

Желание искать — одно из самых ценных качеств охотничьих собак, а я готова подавить его лишь потому, что не могу контролировать. Недовольна собакой, считаю ее глупой и недостаточно хорошей для себя. А она хочет искать. Не жалея себя и вопреки всему.

Ну что ж, пусть ищет, решила я. Надо же договариваться как-то, а самый верный способ — дать собаке то, что она хочет. Хочет искать, пусть ищет. Хочет птицу — я сделаю так, что она будет находить ее рядом со мной, и добавлю выстрел, будучи уверена в том, что это серьезный аргумент в окончательной постановке собаки.

Для сохранения собственных нервов я нацепила на своего «терминатора» навигатор. И решила, что будет разумным не спускать ее с поводка нигде, кроме поля. Надежнее способа убедить собаку, что скачка ради скачки не так ей и нужны, это охота. Конечно, можно держать собаку всю жизнь на непререкаемом авторитете ведущего, но у меня не выходит. Во-первых, на охоте, когда азарт, я и сама забываюсь, а во-вторых, быт, все эти обнимашки вне поля, диваны, вольные прогулки, все это не идет на пользу авторитету. Так что свои взаимоотношения с собаками я строю на моей исключительной полезности и нужности, на партнерстве. И удачный выстрел как раз то, что нужно.

Первому выстрелу я придаю очень большое значение. Он меняет для собаки картину мира и приоритеты. Ами первая битая дичь чуть не лишила чувств. Кто бы мог подумать... А еще она сразу устала.

А еще с ней надо идти строго против ветра — Ами не скорректирует поиск под мои блуждания как придется и не возвращается на ветер. Да лучше и не ходить особо, бессмысленно, поскольку собака сама всех найдет и будет ждать на стойке — фантастическое качество, конечно. Однако в высокой траве без навигатора никак — выводки были в 95 и 120 метров от меня, а собаку не видно и в двадцати.

Дичи эта собака находит по-настоящему много — обыскиваемая площадь угодий большая, скорость высокая, охота очень динамична. Только представьте, стоишь с навигатором в руках, ждешь, видишь, что собака сократила поиск, и начинаешь двигаться к ней, волнительно. Потом встала, 70 метров, продираешься через некое с пультом в руках, переживаешь, чтобы подопечная стояла, а птица запала. Подходишь, боишься подшуметь, некоторое время ищешь собаку на стойке, уже без навигатора, а с ружьем. Посыл. Взлет. Красота!

Ни пуха ни пера всем охотникам! Удачного сезона!

Елена ФЕДУЛОВА





Александр КОНДАРЕВ

НА КОРМ ЕНОТАМ

Совсем недавно с большим апломбом в охотничьем мире прошла пиар-акция по выпуску утят кряквы в дикую природу. В соцсетях эта тема стала активно обсуждаться, поделив охотников на два лагеря: сторонников выпуска уток в уголья и противников. Не пытайтесь разобраться в том, кто прав, кто виноват, я бы хотел высказать альтернативное мнение, по сравнению с тем, которое так активно навязывают нам интернет-СМИ.

Тема выпуска птиц в охотничьи уголья перед охотой не нова, а птенцов уток тем более. Но давайте будем честны, это не жизнеспособные утки. Всех их выпускают под выстрел, в расчете на то, что большая часть этих птиц будет добыта охотниками. И говорить о том, что подросшие и окрепнувшие птенцы, став взрослыми утками, улетят на юг и станут частью популяции уток, по меньшей мере глупо и непрофессионально. Об этом скажет вам любой орнитолог. К тому же он еще

и заметит, что не дай бог такое случится, ведь все эти утята, по заявлению организаторов акции, выведены не из яиц дикой кряквы, а от подсадных уток. А это домашние слабые птицы. Значит, вполне может произойти инбридинг, иначе говоря, близкородственное скрещивание, которое убьет дикую крякву как вид.

Но давайте от слов перейдем к фактам. Выпуском утят в дикую природу, для увеличения поголовья дикой кряквы перед охотой, занимались охотничьи хозяйства Страны Советов довольно активно, каких-нибудь лет 30 назад. Еще бы, ведь, как и сейчас, охота на уток была и остается одной из самых популярных и доступных. В то время при ЦНИЛ Главохоты существовал отдел дичеразведения, который занимался разработкой методических рекомендаций по дичеразведению для охотничьих хозяйств. На эту тему писались труды и защищались диссертации.

Как показали исследования, если утят просто выпустить (попросту «выбросить») в уголья, то только 5–10% доживали до сезона охоты. Остальные становились пищей для хищников (лисиц, енотов, куниц и всяких пернатых хищников от ястребов до ворон), которые ох как любят поживиться утятинной, либо просто погибали от природных явлений.

Поэтому давайте будем честны и станем называть вещи своими именами. Выпуск утят в природу так, как это видели многие из нас во

время пиар-акции, это выпуск «на корм енотам», как высказались многие охотоведы. Утята, выпущенные таким образом, не приспособлены к жизни в дикой природе. Они сбиваются в кучу для ночевки на берегу и гибнут от зубов хищников. Они не реагируют на пернатых хищников и становятся добычей болотных луней и серых ворон. Выжившие же утята просто не успеют встать на крыло. Чтобы утка была готова

к охотничьему сезону, ее надо выпускать намного раньше и с соблюдением определенных методик. Выпущенная же с соблюдением всех методик птица берет на себя большую часть охотничьего пресса, снимая его с диких уток, чем позволяет им выжить и улететь на юг. И эта главная ее функция, а никак не вливание в популяцию дикой кряквы для увеличения ее численности.



Фото Дмитрия МЕЛЬНИКА

Сергей ФОКИН, канд. биол. наук



КАК ГОТОВИТЬ УТЯТ К ВЫПУСКУ

Полностью разделяю мнение Александра Кондарева по проблеме выпуска в уголья молодняка кряквы. Пятнадцать лет я проработал в отделе дичеразведения ЦНИЛ Главохоты РСФСР. Тема разработки методики направленного выращивания утят с диким стереотипом поведения была основной в моей работе. В результате экспериментов были подготовлены специальные методические рекомендации, утвержденные Ученым советом Главохоты РСФСР.

Утят кряквы, как и у всех выводковых птиц, существует «импринтинг» — врожденное запечатление двигающихся объектов и их голосов, причем только в «критический период», который составляет первые три дня жизни. Голос человека утята запоминают еще в яйце после проклева скорлупы. Это происходит в инкубаторе.

В экспериментах удалось выработать у утят отрицательную реакцию на человека. В инкубатории было запрещено разговаривать; выплывших утят сразу же помещали под брудеры в утепленные вольеры, закрытые шторками; кормление осуществляли так, что утята не видели обслуживающего персонала в течение недели и не слышали его голоса. Зато им регулярно транслировался голос утки-наседки. Через неделю проводили сеансы «пуганий» с использованием громких звуков, записей выстрелов из охотничьего ружья при вхождении человека в вольеру. Также использовали естественные репелленты (транслировали записи голосов хищных птиц при демонстрации движущихся

по проволоке профилей хищных птиц). В результате этого уже к трехнедельному возрасту у молодняка выработывалась четкая реакция избегания опасности, в том числе и человека.

Утят выпускали в уголья в возрасте 30 дней, но с использованием закрытых адаптационных вольер, причем часть вольеры находилась на суше, где были установлены укрытия-навесы с кормушками, наполненными комбикормом, а часть на воде, где утят подкармливали рыской. Количество комбикорма постепенно снижали, а долю рыски увеличивали. В полуторамесячном возрасте вольеру открывали, и подросшие утята самостоятельно могли ее покидать и осваивать уголья. Первые несколько дней они предпочитали находиться неподалеку от адаптационного вольера и возвращались в него для кормежки и на ночевку. Эта методика была успешно апробирована в нескольких охотничьих хозяйствах и дала хорошие результаты выживаемости молодняка. Конечно, требуются затраты на приобретение и использование акустической системы, постройку вольер в угольях, подкормку, охрану

от браконьеров и хищников, но это окупается результатом. Выживаемость молодняка к сезону охоты достигало 75 процентов. Если же утят, полученных с дичефермы, просто «выбрасывать» в уголья, да еще в трехнедельном возрасте, то гибель их уже через месяц может достигнуть 100 процентов. Часть из них погибают просто от того, что оказываются необкупанными. Они, измученные долгим сидением в транспортировочном ящике и не имеющие еще перьевого

реакцию бегства. Ее скорость была почти вдвое выше, чем у «фермерских» утят. Сравнивали рост и развитие молодняка. Дикие кряквы росли быстрее, их крылья формировались к возрасту 55–60 дней, в этом возрасте они поднимались на крыло. «Фермерские» — увы, росли медленнее и начинали летать только в 75-дневном возрасте. Морфобиологические характеристики их также сильно различались. У диких крякв, выращенных также в вольерных условиях, были более массивные и хорошо развитые грудные мышцы, более длинные крылья, длинный клюв, короткие цевки. «Фермерские» отличались мощными задними конечностями и мышцами ног, но слабо развитыми грудными мышцами, короткими крыльями и клювом. Внутренние органы дикарей были более адаптированы к интенсивному обмену, связанному с полетом, «фермерских» — к плаванию и хождению по земле. Генетика!

Начались работы по разведению в дичепитомнике ЦНИЛ истинно диких крякв. Первые опыты показали их довольно низкую яйценоскость. Зато утята первого поколения сохранили параметры дикого стереотипа. Выращенные по специальной методике утята дикарей уже совсем не отличались от диких сородичей. Эксперименты в охотхозяйстве «Московское море», а также выпуски в угольях Петушинского районного общества охотников в конце 80-х годов подтвердили это.

Вот короткая зарисовка двух эпизодов откорма охоты. Озеро Осешное. Здесь мы выпускали группы молодняка, выращенного по нашей методике. Увидев охотников, кряква взлетает и делает облет озера по широкому кругу. Летит над лугом. Силенок не хватает, снижается и приземляется на берегу в 10 метрах от берега в траве. Буквально валится на землю

Если же утят, полученных с дичефермы, просто «выбрасывать» в уголья, да еще в трехнедельном возрасте, то гибель их уже через месяц может достигнуть 100 процентов.

покрова в столь малом возрасте, просто-напросто тонут, или, намкнув, выйдя на берег, не могут согреться и погибают от переохлаждения.

Но мы все равно не были удовлетворены результатами. Выпущенные утки плохо летали, очень медленно уплывали при приближении охотника. Все дело в том, что по происхождению эти «фермерские», как мы их называли, кряквы были типичными домашними подсадными. Тогда мы провели эксперимент. В природе собирали яйца от дикой кряквы, для чего организовывали специальные экспедиции в дельту Волги, на Маныч, в Сладко-Лиманское охотхозяйство Краснодарского края. Доставляли их в ЦНИЛ, где инкубировали. У выплывших утят проверяли

как подкошенная, а выстрела не было. В конце концов добыта. По кольцу — «фермерская».

А вот Подлужная ляда. Вижу, высокомерно облетает водоем пара крякв, разворачивается и проходит у меня над головой. Бью «пятеркой» — одна тряпкой падает на землю. Поднимаю — с кольцом. Из наших, «дикая»! Трудно было поверить, но птицы, выращенные на ферме, летели очень высоко и на большой высоте.

Наступили лихие 90-е. Эксперименты пришлось прекратить, а сам дичепитомник ЦНИЛ был ликвидирован. Вскоре закрылся и наш отдел дичеразведения.

Может, кто-то продолжит сейчас эти работы?

Фото Дмитрия МЕЛЬНИКА



Виктор ГУРОВ, фото автора

ОХОТА В МОЕЙ ЖИЗНИ



Из-за COVID-19 весеннюю охоту закрыли. А душа просит праздника. И осталось только жить воспоминаниями. Мне припомнилась одна из прошлых охот...

Солнце уже поднялось, высветив каждый кустик. Я в шалаше с моей любимой лопухой помощницей Радой. Трофеи у нас достойные. Тишина. Боже! Красотища-то какая! Как тут не согласиться с Ф. Достоевским — «Красота спасет мир». О! Кукушка. Дай-ка спрошу, сколько мне ... нет, не буду. Сколько есть и сколько осталось, все мое. А подсадная тем временем, поплескавшись в воде, забралась на кружок и задремала. От нахлынувших чувств сложились незатейливые строчки.

*И вновь весна на белом свете!
Звенят веселые ручьи,
А чибисы над лугом на рассвете,
Все вопрошают «вы-то чьи?»*

Живу девятый десяток, а кто-нибудь позови на охоту, я непременно засобираюсь. Перед глазами проплывают картинки из далекого детства...

Наши отцы и старшие братья ушли на войну. Матери и подростки работали на полях и фермах не покладая рук — все для фронта, все для победы. А мы, ребятня 4–6 лет, пребывали в поисках добыть что-нибудь съедобное. Шарили в гнездах птиц, собирая яйца на жареху, из рогаток стреляли дроздов, иногда при попадании в голову сшибали и голубей. Весной с ведрами бегали по степи, выливая сусликов из нор. Их мясо было такое вкусное! Ребята постарше делали поджиги-пистолеты и с ними охотились.

Моя «творческая» мысль пошла дальше. Я умудрился из трубки радиатора трактора «ЧТЗ» сделать «ружье». И оно стреляло! На заряд шла сера со спичек, за что попадало от матери. Как-то, копаясь в комод, нашел патроны. Разрядил их, и черный порошок засыпал в «ружье», запяжевал бумагой, а сверху насыпал несколько дробинок. Ружье «захнуло», да так, что ствол разорвало и левая щека была утыкана несгоревшими черными порошинками. Мать потом их выковыривала иголкой. Но это не охладило моего желания охотиться.

Вернувшийся по ранению отец, увидев во мне охотника, отдал берданку 28-го калибра. На возражения матери заявил: «Пусть охотится. А то из этих самопалов выбьет себе глаза».

Так я стал охотником. Охота закалила мой дух и тело: выполнил норму мастера спорта СССР по стендовой стрельбе, 33 года отдал службе Родине и сегодня не откажусь побродить с ружьишком.

Охота-а. Мы произносим это волшебное слово, и сердце наше смягчается. Читая «РОГ» или охотничий журнал, мы непременно порадуемся чьей-то удаче. За это и любим наши охотничьи издания. Ах охота, охота!. Сколько умов пыталось постичь твою суть и понять, чем ты берешь охотника за душу. Классик русской охотничье-рыболовной литературы С.Т. Акса-

ков тонко подметил: «Кто заставляет в осенний дождь и слякоть таскаться с ружьем (иногда очень немолодого человека) по лесным чащам и оврагам, чтобы застрелить какого-либо побелевшего зайца? Охота».

Кто поднимает с теплого ночлега этого хворого старика и заставляет его на утренней заре, в тумане и сырости, сидеть на берегу реки, чтобы поймать какого-либо зяя или голавля? Охота.

Кто заставляет этого молодого человека, отлагая только на время неизбежную работу или пользуясь полуденным отдыхом, в палаточном лагере, искусанном в кровь летним оводом, таскающего на себе застреленных уток и все охотничьи припасы, бродить по топкому болоту, уставая до обморока? Охота, без сомнения, одна охота. Вы произносите это волшебное слово, и все становится понятно».

1947 год. Глухая оренбургская деревня. Время голода и переселения людей после войны. У нас появился новый сторож, охранявший амбары, ток, комбайны и трактора. Жил в сторожке и выглядел «страшным»: черная борода, голова с непричесанными волосами, что сорочье гнездо. Матери им пугали малолетних детей: «Вот придет Васяня с мешком...» У него до колена не было левой ноги. Вместо нее — деревяшка. Он ходил на костылях. Как-то, возвращаясь из школы, увидел его, идущего на костылях, на груди висело ружье, а за спиной мешок, выгоревший от солнца, ветра, дождей и скитаний по фронтовым дорогам. Охотник! И когда по пороше с отцом выходили за околицу, он, заметив круглые вмятины на снегу, говорил: «Васяня прошел. Пойдем искать зайцев в другую сторону». Мне очень хотелось с ним подружиться, но я стеснялся к нему подойти. Однажды, встретив меня с ружьем, он предложил пойти на зайцев. Все в нем было интересно. Особенно ружье. Двустволка без курков. Диво! Мне хотелось увидеть, как он будет стрелять в зайца. И вот однажды из-под кустика седого ковыля, присыпанного снегом, взметнулся русачина и, прыгая из стороны в сторону, пустился наутек. Костыли летят в стороны, ружье у плеча, громыхнул выстрел, и Васяня валится вперед. Руки вытянуты, ружье висит на шее. Я даже не увидел сраженного зайца. Настолько меня все поразило! Я стоял, разинув рот, пока Васяня не попросил помочь ему подняться и сбегать за зайцем. По глубокому снегу он на охоту не ходил. Сидел в сторожке и много пил. С приходом весны Васяня оживал, и мы до глубоких снегов ходили на охоту. Охотничья страсть в нем была так велика, что он до крови натирал свою культю и по несколько дней сидел в сторожке. Я к нему часто забегал. Приносил молока, ходил в магазин за хлебом, махоркой, спичками и водкой. Продавщица всякий раз, подавая мне бутылку, вздыхала: «Снеси-ка этому горемыке». В художествен-

ной литературе мы находим немало примеров тому, как охотничьей страсти люди отдавались до самозабвения. Иногда, перебирая журналы «Охота и охотничье хозяйство», непременно задерживаю в руках № 8 за 1983 год и с душевным трепетом перечитываю рассказ Д. Дурасова «Обладатель дивной Лебеды». Как пронзительно, до слез он «набросал портрет» Максима Максимыча, человека, влюбленного в охоту и свою спутницу — ружье мастера Лебеды! А в конце охотничьей тропы, находясь на смертном одре, посвятил ей проникновенные слова.

*Лебеда моя, лебедушка,
Лебеда моя пистонная,
Что давно висишь на гвоздике,
Точно лента похоронная!*

Я спрашиваю, а что изменилось за прожитые годы? И сам отвечаю — нравы. Тогда в деревнях не было привычки, уходя из дома, запирает его на замок. Достаточно было набросить накладку на пробой, и всем ясно — хозяев нет дома. Но сегодня время такое тревожное, а люди стали более жесткие, циничные. Почему власть так относится к своим бедным, да и старым охотникам — раз денег нет, сидите, дома. Депутаты ГД и чиновники всех мастей не понимают или не хотят понять, для них охота — это окно в природу. Истинные охотники — молодые и пожилые, бедные и богатые с наслаждением припадают к нему. Только для богатых оно распахнуто настезь, а для бедных и пожилых, к сожалению, сузилось до размера форточки, в которую так хочется заглянуть. Да жаль, ... Депутаты ГД и чиновники делают вид, что они денно и нощно пекутся о нас. Хотелось бы, чтобы они о своих бедных, старых и больных охотниках и вообще обо всех стариках вспоминали не только первого октября — в Международный день пожилых людей и в годовщину Дня Победы, а повседневно проявляли о них заботу. Пора уже, господа «заседающие», исправить зловерный Закон «Об охоте...» и учесть все, что пишут про охоту и охотничье хозяйство ученые и охотоведы. Разработайте такой закон, чтобы он объединял нас. Охотничье законодательство не должно лишать возможности предаваться охоте инвалидов, людей бедных и пожилых, носителей знаний и традиций русской охоты, охотничьей этики, связи времен и поколений. А сегодняшнее положение с охотой только способствует браконьерству. Я обращаюсь к власти имущие: если вы думаете, что, войдя в положение бедных и старых охотников, вы распахнете перед ними врата, и они все рванут на халявную охоту, глубоко ошибаетесь. На это, с сожалением, только и могу возразить:

*Ах время, время, времечко,
Тебя мне не вернуть,
Уж лысым стало темечко,
Инфарктом давит грудь.*

Поинтересуйтесь, господа, как живут пожилые охотники на «загнивающем» Западе! Как о них заботятся, определены специальные дни охоты, введены льготные лицензии. Прочтите в журнале «Охота и рыбалка 21 век», № 12, 2007 г., статью Стива Хелси «На загоной охоте в Уэльсе». Увидите красочные фотографии пожилых охотников из США. У многих в руках трости и палки, на которые они опираются при ходьбе. За пять дней охоты ими расстреляно 2 тысячи патронов, на восемь человек добыто 370 птиц! Вот бы нашим бедным и пожилым охотникам хотя бы разок в конце жизни побывать на такой охоте. А вы их заперли по домам. Не берите грех на душу!

ВЕСТИ С ОХОТЫ

РОДИТЕЛЬ

В пасмурный июньский день дождливого начала лета этого года я спешил встретиться с приятелем.

На условленном месте встречи мое внимание привлек дрозд-рябинник, собиравший червяков на ближнем газоне. Товарищ задерживался, и я стал наблюдать.

Оперение птицы было мокрым и взерошенным, а правое крыло безжизненно повисло. Скорее всего, дрозд стал жертвой стрелка из пневматички. Подранков ворон с подобными повреждениями достаточно часто можно встретить в городе. Судя по состоянию оперения, птица была ранена несколько дней назад. Набрав в клюв приличный пучок червей, дрозд прыжками, летать он, конечно, не мог, преодолел улицу с довольно оживленным движением. На другой стороне его встретил второй дрозд, забравший у него из клюва добычу и сразу вспорхнувший на ближайшее дерево. В это время подошел мой товарищ, я рассказал ему о только что увиденном, и мы стали наблюдать вместе.



Фото Grzegorz Golebowski/Wikimedia.org (CC BY-SA 4.0)

Подбитый дрозд опять перешел улицу к месту сбора корма, и все снова повторилось, только на этот раз птица не отдала червей встречавшему его дрозду, а сама стала карабкаться по наклонному стволу, помогая себе крылом. Кора дерева мокрая, птица скользила, но упорный дрозд все лез и лез вверх, пока не скрылся в листьях кроны.

Мы тоже перешли улицу, чтобы посмотреть, что же будет дальше. Наклоненный вяз прикоснулся к раскидистому клену, в развилке которого, как мы уже догадались, находилось гнездо. Раненая птица кормила птенцов...

Игорь МАКСИМАТКИН

Classifieds

Москва, ул. 1905 года, д. 7, ст.м. «ул. 1905 года», с 10:00 до 19:00.
Т.: (495) 781-47-43, 781-47-32. E-mail: classifieds@mk.ru

ПРИЕМ ОБЪЯВЛЕНИЙ
ПО ТЕЛЕФОНУ

Оплата в любом отделении Сбербанка.
Наши реквизиты:
получатель ООО Рекламно-информационное агентство «О'Кей»
Московский банк Сбербанка России
ПАО, г. Москва
ИНН 7719464149, КПП 771901001
ПАО Сбербанк России г. Москва
БИК 044525225
Р/с 407 028 104 381 701 011 10
К/с 301 018 104 000 000 002 25
ОКАТО 45263558000

Дополнительная информация по телефону: **(495) 781-47-32**

Отдых, охота, рыбалка

предлагаю

медведь, лось на "вабу"
т. 8-912-379-61-37

приглашаю

НА ОХОТУ:

загонную, с вышек,
с подхода. Лось. Кабан.
Т. 8-905-591-69-08

ТРОФЕИ ГАРАНТИРОВАНЫ

загон и вышки,
350 км от Мск и СПб,
Валдай,
т. 8-925-333-50-07

Охотничий магазин

куплю

снегоход в любом состоянии.
Т. (495)979-17-53

продаю

запчасти к снегоходам.
Т. 8-916-682-20-00
www.snegohody.ru

топинамбур.
т. 8-926-606-90-32

Услуги

предлагаю

дизайн квартир и домов.
Т. +7-968-540-87-92



ФСП - 1

Министерство связи РФ

АБОНЕМЕНТ НА **ГАЗЕТУ** **ЖУРНАЛ** **31910**
(индекс издания)

Российская Охотничья газета

(наименование издания) количество комплектов 1

На 2021 год по месяцам

1	2	3	4	5	6	7	8	9	10	11	12

Куда г. (почтовый индекс) (адрес)

ул. дом корп. кв. Кому (фамилия, инициалы) Тел.

Доставочная карточка

ГАЗЕТУ **ЖУРНАЛ** **31910**
(индекс издания)

Российская Охотничья газета

(наименование издания)

Стоимость подписки руб. коп. количество комплектов 1

переезд руб. коп.

На 2021 год по месяцам

1	2	3	4	5	6	7	8	9	10	11	12

Куда г. (почтовый индекс) (адрес)

ул. дом корп. кв. Кому (фамилия, инициалы) Тел.

Сергей ФОКИН



Фото Владимира РУСИНОВИЧА

ВНИМАНИЮ ОХОТНИКОВ!

Сбор сведений по возрастной структуре вальдшнепов, добытых охотниками осенью в Центральной России.

Научная группа «Вальдшнеп» ежегодно оценивает успешность размножения вальдшнепов. Информацию по соотношению молодых и взрослых птиц в популяциях получают в результате регистрации возраста вальдшнепов как отловленных для кольцевания, так и добытых охотниками осенью. Определить возраст вальдшнепа можно по перьям крыла.

Вот уже четвертую осень мы обращаемся к охотникам с просьбой присылать нам фотографии крыльев вальдшнепов, добытых осенью. Благодаря им удается ежегодно установить успешность размножения вальдшнепа в данном сезоне.

Мы вновь обращаемся с аналогичной просьбой к охотникам, особенно к тем из них, кто специально охотится осенью на вальдшнепа с подружьиными собаками.

Если вы добудете в сезон осенней охоты вальдшнепа, просим сделать две фотографии любого крыла — сверху и снизу (см. фото).

Второе крыло фотографировать не надо, во избежание путаницы.

Фотографии должны быть четкими, крыло — чистым (сухим) и полностью раскрыто. Фотографировать можно не только фотоаппаратом, но и снимать на мобильный телефон, смартфон и т.п.; фото может быть любого размера. Главное, чтобы четко были видны перья крыла. Фото желательно оперативно выслать на один любой из электронных адресов: fokinwoodcock@mail.ru либо: wald17@bk.ru.

Необходимо указать дату и место добычи (можно в сопроводительном письме, либо в названии файла). Специалисты научной группы «Вальдшнеп» по этим фотографиям определяют возраст добытого вальдшнепа по трем категориям: взрослый, молодой из раннего выводка и молодой из позднего выводка.

Информация по возрасту добытых вальдшнепов от охотников, умеющих на их взгляд, самостоятельно определять возраст по крылу, будет приниматься только в случае приложения к информации фотографий крыльев каждого вальдшнепа.

Мы будем очень благодарны всем охотникам, приславшим нам фотографии крыльев добытых вальдшнепов.



Фото Владимира РУСИНОВИЧА

СКОРБИМ



После продолжительной болезни не стало Сергея Афанасьева, пермского заводчика дипломированных подсадных уток, неизменного участника Нижегородских состязаний подсадных уток, опытного охотника, надежного друга и прекрасного человека.

Все, кто собирался под Нижним на эти мероприятия, хорошо помнят общительного, доброго человека, ежегодно со своими приятелями проделывавшего огромный, более чем тысячекilометровый путь от родного города Суксун Пермского края до нижегородских угодий. И все для того, чтобы встретиться с друзьями по увлечению, посмотреть и послушать лучших подсадных уток.

Вечная ему память!

Редакция «РОГ»,
Нижегородский охотничий клуб

ПОДПИШИСЬ И ЧИТАЙ!

Дорогой читатель, с сентября в почтовых отделениях можно оформить подписку на 2021 год с доставкой изданий до вашего почтового ящика:

Газета «Российская Охотничья газета»:
31910, подписка на первое полугодие — 372,36 руб.;

Комплект «Российская Охотничья газета» и журнал «Охота и Рыбалка XXI век»:
42889, подписка на первое полугодие — 986,70 руб.;

Журнал «Охота и Рыбалка XXI век»:
15685, подписка на первое полугодие — 649,75 руб.;
46011, годовая подписка — 1299,52 руб.

Стоимость подписки указана для жителей Москвы и Подмосквы с учетом доставки издания до почтового



ящика, цены в других регионах уточняйте в вашем почтовом отделении — спрашивайте зеленый каталог. Для ветеранов Великой Отечественной войны и инвалидов I, II групп на почте существуют дополнительные скидки на доставку подписки. Оформить подписку на PDF версию изданий можно на сайте издательства www.mk.ru/subscription/

Информация о подписке по телефону:
8 (495) 665-40-80.
e-mail: podpiska@mk.ru

НЕ ПРОПУСТИ! ЧИТАЙТЕ В ОКТЯБРСКОМ НОМЕРЕ ЖУРНАЛА «ОХОТА И РЫБАЛКА XXI ВЕК»



- «Оружие»**
Кто сильнее? — патрон 9,6/53R Lancaster против 9,3x53R.
Ни вздохнуть, ни стрельнуть... — о пользе пристрелки.
Подсказка начинающему охотнику — выбираем вертикалку.
- «Природа»**
Перелетная курица — о перепеле с любовью.
Дикий риск — трудности дичеразведения в России.
Волчок и Найда — сага о собаках.
Часть моей жизни — женский взгляд на охоту.
- «Трофеи»**
Хакасские страдания — как избежать неудач на охоте.
К вершинам Поднебесной — в горы за козерогом.
Сказочный Чограй — в погоне за перелетным гусем.
Благословение Афсати — особенности охоты на медведя в Северной Осетии.
- «Рыбалка»**
Хозяин реки — таймень испытывает на прочность.
К экстриму готовы — секреты ловли семги на Колыском.

ЧИТАЙТЕ, ПОДПИСЫВАЙТЕСЬ, ДЕЛИТЕСЬ С НАМИ ВПЕЧАТЛЕНИЯМИ! 16+